

بررسی اثر ضخامت پوشش هیدروکسی آپاتیت بر توزیع تنش در اطراف سطح تماس ایمپلنت دندانی - استخوان با روش المان محدود

هادی اصغرزاده شیرازی^{۱†} - دکتر محمدرضا ملاکزاده^۲

۱- دانشجوی کارشناسی ارشد مهندسی پزشکی، گروه آموزشی بیومکانیک، دانشکده مهندسی مکانیک، دانشگاه علم و صنعت، تهران، ایران
۲- استادیار دانشکده مکانیک، گروه آموزشی بیومکانیک، دانشکده مهندسی مکانیک، دانشگاه علم و صنعت، تهران، ایران

A three-dimensional finite element study on the effect of hydroxyapatite coating thickness on the stress distribution of the surrounding dental implant-bone interface

Hadi Asgharzadeh Shirazi^{1†}, Mohammadreza Mallakzadeh²

1[†]- MSc. Student, Department of Biomechanics, School of Mechanical Engineering, Iran University of Science and Technology, Tehran, Iran

2- Assistant Professor, Department of Biomechanics, School of Mechanical Engineering, Iran University of Science and Technology, Tehran, Iran

Background and Aims: Hydroxyapatite coating has allocated a special place in dentistry due to its biocompatibility and bioactivity. The purpose of this study was to evaluate the relation between the hydroxyapatite thickness and stress distribution by using finite element method.

Materials and Methods: In this paper, the effect of hydroxyapatite coating thickness on dental implants was studied using finite element method in the range between 0 to 200 microns. A 3D model including one section of mandible bone was modeled by a thick layer of cortical surrounding dense cancellous and a Nobel Biocare commercial brand dental implant was simulated and analyzed under static load in the Abaqus software.

Results The diagram of maximum von Mises stress versus coating thickness was plotted for the cancellous and cortical bones in the range between 0 to 200 microns. The obtained results showed that the magnitude of maximum von Mises stress of bone decreased as the hydroxyapatite coating thickness increased. Also, the thickness of coating exhibited smoother stress distribution and milder variations of maximum von Mises stress in a range between 60 to 120 microns.

Conclusion: In present study, the stress was decreased in the mandible bone where hydroxyapatite coating was used. This stress reduction leads to a faster stabilization and fixation of implant in the mandible bone. Using hydroxyapatite coating as a biocompatible and bioactive material could play an important role in bone formation of implant- bone interface.

Key Words: Dental implant, Hydroxyapatite, Bone

Journal of Dental Medicine-Tehran University of Medical Sciences 2014;27(2):78-83

† مؤلف مسؤول: تهران- میدان رسالت- خیابان هنگام- دانشگاه علم و صنعت ایران- دانشکده مهندسی مکانیک- گروه آموزشی بیومکانیک

تلفن: ۷۴۹۱۲۲۸ نشانی الکترونیکی: Hadi_shirazi@mecheng.iust.ac.ir

چکیده

زمینه و هدف: پوشش‌های هیدروکسی آپاتیت بر روی ایمپلنت‌های دندانی به دلیل زیست‌سازگاری و زیست‌فعالی جایگاه ویژه‌ای در دندانپزشکی به خود اختصاص داده‌اند. هدف از این مطالعه، بررسی اثر ضخامت پوشش هیدروکسی آپاتیت بر توزیع تنش استخوان فک به روش آنالیز المان محدود بود.

روش بررسی: در این مقاله، اثر ضخامت پوشش هیدروکسی آپاتیت در بازه ۰ تا ۲۰۰ میکرون بر روی ایمپلنت دندانی به روش المان محدود مورد بررسی قرار گرفت. مدل سه بعدی شامل یک قطاع از استخوان فک پایین، متشکل از یک لایه ضخیم کورتیکال در اطراف چگال اسفنجی، و ایمپلنت دندانی از نوع تجاری Nobel biocare در نرم‌افزار آباکوس شبیه‌سازی و تحت بارگذاری استاتیکی آنالیز گردید.

یافته‌ها: نمودار بیشینه تنش فون‌مایز- ضخامت پوشش در بازه ۰ تا ۲۰۰ میکرون برای استخوان‌های اسفنجی و کورتیکال رسم گردید. نتایج به دست آمده نشان داد که با افزایش ضخامت پوشش هیدروکسی آپاتیت بیشینه تنش فون‌مایز استخوان فک کاهش می‌یابد. همچنین ضخامت پوشش در بازه ۶۰ تا ۱۲۰ میکرون توزیع تنش نرم‌تر و تغییرات ملایم‌تری در بیشینه تنش فون‌مایز به نمایش گذاشت.

نتیجه‌گیری: با استفاده از پوشش هیدروکسی آپاتیت در این مطالعه، تنش در استخوان فک کاهش یافت که این کاهش تنش باعث پایداری و تثبیت سریع‌تر ایمپلنت در استخوان فک می‌گردد. نتیجه‌گیری می‌شود، استفاده از پوشش هیدروکسی آپاتیت به عنوان ماده زیست‌سازگار و زیست‌فعال می‌تواند نقش مهمی را در استخوان‌سازی سطح تماس ایمپلنت- استخوان ایفا کند.

کلید واژه‌ها: ایمپلنت دندانی، هیدروکسی آپاتیت، استخوان

وصول: ۹۲/۰۹/۲۵ اصلاح نهایی: ۹۳/۰۴/۰۵ تأیید چاپ: ۹۳/۰۴/۱۵

مقدمه

است که باید مورد توجه قرار گیرند. از جمله این فرضیات می‌توان به همسانگرد و همگن در نظر گرفتن استخوان (۲،۹،۱۰)، هندسه و شرایط مرزی تقریبی و فرض تماس کامل بین ایمپلنت- استخوان اشاره کرد. با وجود این محدودیت‌ها نیز روش آنالیز المان محدود به عنوان مناسب‌ترین راهکار برای تحلیل ایمپلنت و بافت‌های اطراف آن شناخته می‌شود.

پوشش هیدروکسی آپاتیت روی ایمپلنت دندانی کاربرد بالینی گسترده‌ای دارد. هیدروکسی آپاتیت، ماده سخت تشکیل‌دهنده دندان و استخوان حیوانات و انسان می‌باشد که به دو روش سنتز معدنی (۱۱،۱۲) و استخراج از منابع طبیعی (۱۳) قابل تهیه است. این ماده زیستی به دلیل سازگاری زیاد با بافت‌های سازنده بدن انسان به عنوان پوشش پروتزاها و ایمپلنت‌های دندانی و استخوانی و نیز برای ساخت بیوسرامیک‌های مورد استفاده در این پروتزاها و ایمپلنت‌ها استفاده می‌شود. هیدروکسی آپاتیت استخوان دوست است، جذب نمی‌شود و تحلیل نمی‌رود، استخوان‌سازی را تحریک می‌کند و باعث می‌شود که استخوان به درون تخلخل‌های موجود رشد کند. همچنین پیوند مستقیمی با استخوان ایجاد می‌کند و چسبندگی مطلوبی حاصل می‌شود (۱۴).

هدف از این مطالعه، تحلیل اثر ضخامت پوشش‌های هیدروکسی آپاتیت در بازه ۰ تا ۲۰۰ میکرون برای ضخامت‌های ۰، ۶۰، ۸۰، ۱۰۰،

ایمپلنت دندانی به عنوان جایگزینی مناسب برای دندان‌های از دست رفته در زمینه دندانپزشکی از اهمیت ویژه‌ای برخوردار است و با قرارگیری در استخوان فک نقش ریشه دندان را ایفا می‌کند. با این وجود مشکلاتی نیز در استفاده از ایمپلنت‌های دندانی وجود دارد. در ایمپلنت‌های دندانی به دلیل فقدان لیگامان پرئودنتال نیروهای حاصل از جویدن به طور مستقیم به استخوان اطراف آن انتقال می‌یابد. به همین دلیل بررسی توزیع تنش در ایمپلنت‌های دندانی نظر پژوهشگران و محققان را به خود جلب کرده است. جنس (۱)، هندسه و نوع روزه (۲،۳)، سطح تماس بین ایمپلنت- استخوان و نیز کیفیت استخوان و بافت‌های اطراف فک (۴-۷) و نوع بارگذاری (۸) از پارامترهای تأثیرگذار بر توزیع تنش استخوان می‌باشد که باعث انجام مطالعات بسیاری در یافتن اثرات این پارامترها بر توزیع تنش در ایمپلنت‌های دندانی گردیده است.

آنالیز المان محدود یک روش آسان، کم‌هزینه و غیرمخرب برای یافتن توزیع تنش در بافت‌ها و استخوان‌های اطراف ایمپلنت می‌باشد. با استفاده از این روش می‌توان اثر جنس، هندسه‌های پیچیده، پوشش، بارگذاری‌های مختلف و شرایط مرزی گوناگون را که انجام آن در شرایط آزمایشگاهی دشوار و پرهزینه است را مورد مطالعه قرار داد. البته شایان به ذکر است که این روش با محدودیت‌ها و فرضیاتی همراه

خواص مکانیکی مواد

تمامی مواد به کار گرفته شده در این تحقیق به صورت الاستیک خطی، همسانگرد و همگن فرض شده است. جدول ۱ خواص مکانیکی مواد را نشان می‌دهد.

جدول ۱- خواص مکانیکی مواد (۱۴،۲)

ماده	مدول یانگ (GPa)	ضریب پواسان
تیتانیوم	۱۱۰	۰/۳۵
استخوان کورتیکال	۱۴	۰/۳
استخوان اسفنجی	۱/۳۷	۰/۳۱
HA بلورین ۸۰٪	۹۵	۰/۲۸

شرایط تماسی

برای تعریف تماس ایمپلنت-استخوان فرض بر این مبنا قرار گرفت که استواینتگراسیون به صورت ۱۰۰٪ کامل صورت پذیرفته است، لذا در نرم افزار تماس به صورت کاملاً باند شده در نظر گرفته شد. همچنین برای تماس سطحی روی استخوان فک، تماس اصطکاکی با ضریب اصطکاک ۰/۳ اعمال گردید.

بارگذاری و شرایط مرزی

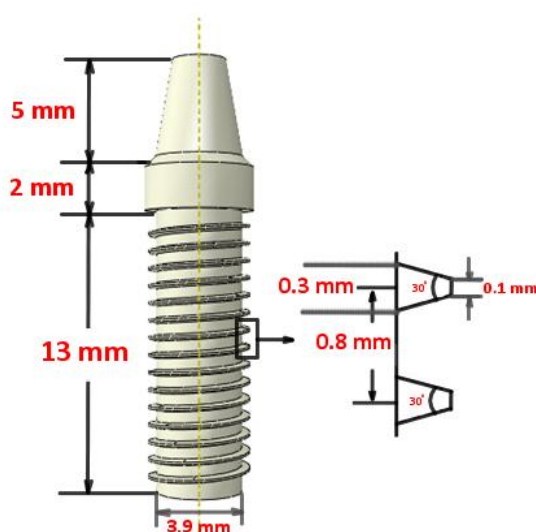
جابه‌جایی سطح پایینی استخوان فک در همه جهات مقید فرض شده است. دو سطح کناری مدل فک نیز به دلیل محدودیت ناشی از دندان‌های کناری به صورت جابه‌جایی در جهت عمود بر سطح صفر در نظر گرفته شد. بارگذاری به صورت یک نیروی ۱۱۳ N بر روی پروتز در صفحه باکولینگوال و زاویه ۱۱ درجه نسبت به محور اصلی در نظر گرفته شده است. این نیرو به مرکز سطح اباتمنت منتقل می‌شود. بنابراین یک نیروی عمودی فشاری ۱۱۰/۹ N، یک نیروی جانبی ۲۱/۵۶ N و یک گشتاور معادل ۹۰ N.mm بر اباتمنت اعمال گردید (۱۵). نحوه بارگذاری استاتیکی (نیروی اعمال بر پروتز در شکل ۲- الف و نیروی معادل منتقل شده به اباتمنت در شکل ۲- ب) نشان داده شده است.

۱۲۰، ۱۸۰ و ۲۰۰ میکرون بر توزیع تنش استخوان فک با استفاده از روش المان محدود بود.

روش بررسی

مدلسازی

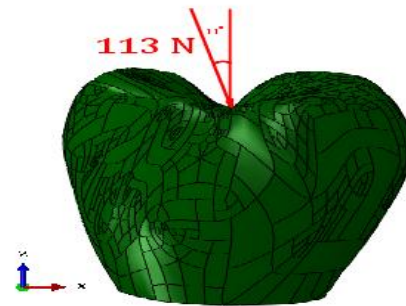
برای تحلیل به روش المان محدود از نرم‌افزار ABAQUS 6.10 (SIMULIA Corporation, Providence, RI, USA) استفاده گردید. به دلیل اینکه توزیع تنش استخوان فک در ضخامت‌های مختلف پوشش ایمپلنت و همچنین تماس ایمپلنت-استخوان هدف اصلی این مطالعه بود، ایمپلنت دندان‌نوع تجاری (Nobel Biocare, Branemark, Gothenburg, Sweden) با قطر ۳/۹ میلی‌متر مورد استفاده قرار گرفت که در آن تماس ایمپلنت-اباتمنت به صورت یکپارچه در نظر گرفته شده است. پروفیل رزوه مورد استفاده از نوع دوزنقه‌ای V-3 با ارتفاع دندان ۰/۳ میلی‌متر و گام ۰/۸ میلی‌متر که در تحقیق انجام‌شده توسط Kong و همکاران (۲) دارای بهترین توزیع تنش در مقاله مذکور بود، انتخاب شد. شکل ۱ هندسه و ابعاد ایمپلنت به کار برده شده در مطالعه را نشان می‌دهد. مدل استخوان فک نیز به صورت بخشی از فک پایین شامل استخوان کورتیکال با ضخامت ۲-۱/۵ میلی‌متر در اطراف استخوان اسفنجی براساس داده‌های CT اسکن شبیه‌سازی گردید.



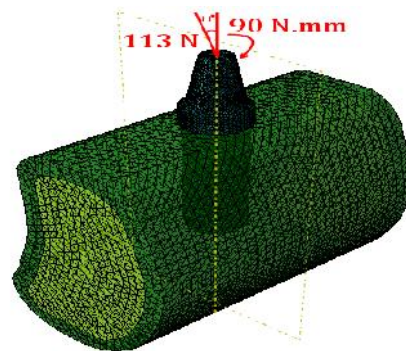
شکل ۱- هندسه و ابعاد ایمپلنت

یافته‌ها و بحث

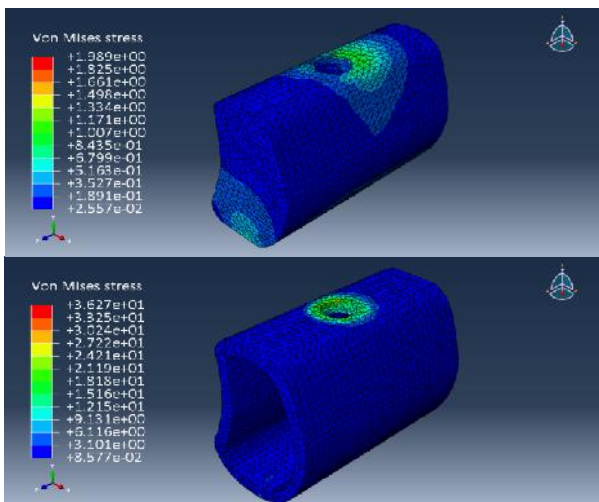
در مطالعه حاضر، اثر ضخامت‌های مختلف پوشش هیدروکسی آپاتیت بر روی ایمپلنت دندان‌های مورد بررسی قرار گرفت. نتایج نشان می‌دهد که با افزایش ضخامت پوشش هیدروکسی آپاتیت بر روی ایمپلنت دندان‌های بیشینه تنش فون مایز در استخوان‌های کورتیکال و اسفنجی کاهش می‌یابد. شکل ۳ توزیع تنش فون مایز استخوان برای ضخامت پوشش ۱۸۰ میکرومتر (شکل ۳-الف) و ۲۰۰ میکرومتر (شکل ۳-ب) را نشان می‌دهد. همچنین نتایج نشان می‌دهد که بیشترین تنش فون مایز با مقادیر $41/27 \text{ MPa}$ و $2/22 \text{ MPa}$ به ترتیب برای استخوان‌های کورتیکال و اسفنجی، زمانی اتفاق می‌افتد که ایمپلنت بدون پوشش می‌باشد.



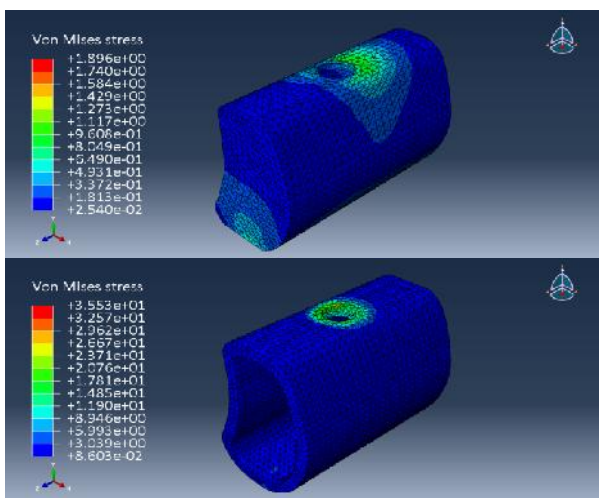
الف) نیروی اعمال بر پروتز



ب) نیروی و معادل منتقل شده به ابامنت
شکل ۲- نحوه بارگذاری استاتیکی



الف) ضخامت ۱۸۰ میکرون



ب) ضخامت ۲۰۰ میکرون

شکل ۳- کانتور تنش فون مایز استخوان‌های اسفنجی و کورتیکال

المان بندی

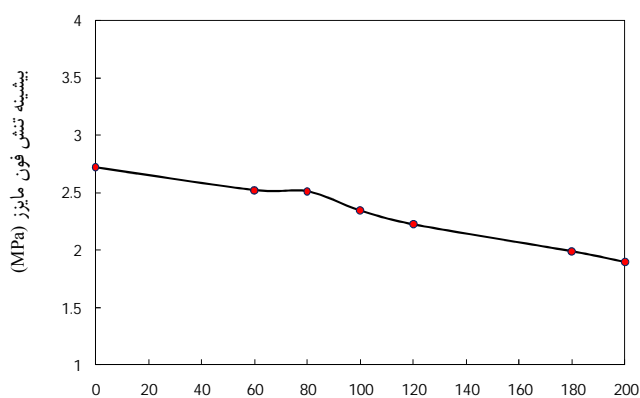
برای المان بندی از ۳۳۲۸۶ نقطه و ۱۵۵۸۴۷ المان چهاروجهی خطی استاندارد استفاده گردید که اطراف محل اتصال تماسی ایمپلنت- استخوان مش‌های دقیق‌تری تنظیم گردید. شایان به ذکر است که این تعداد المان براساس تحلیل المان- همگرایی جواب تعیین گشت. جدول ۲ مقدار تنش در قطعات سیستم ایمپلنت دندان‌های بدون پوشش را با توجه به تغییر تعداد المان‌ها نشان می‌دهد.

جدول ۲- مقادیر بیشینه تنش فون مایز با توجه به تغییر تعداد المان‌ها در حالت ایمپلنت بدون پوشش

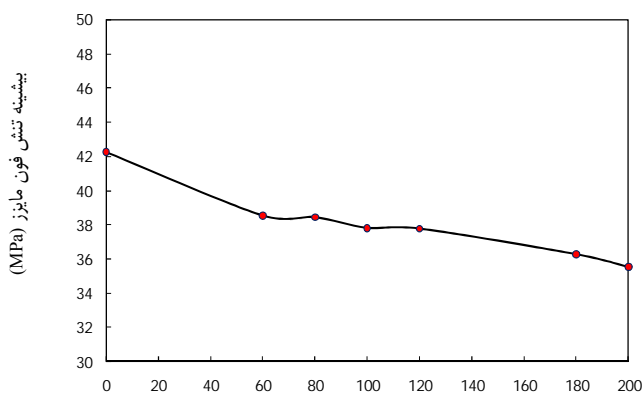
قطعه	۹۴۴۳۰	۱۵۵۸۴۷	۲۴۰۹۶۸
المان	المان	المان	المان
ایمپلنت	۲۶۴/۳	۲۷۱/۲	۲۷۵/۸
استخوان فک	۳۸/۴	۴۱/۲۷	۴۳/۳

این مطالعه با پروفیل به دست آمده در گزارشات Jiang و همکاران (۱۶) تطابق مناسبی داشت.

براساس نتایج با افزایش ضخامت پوشش هیدروکسی آپاتیت بیشینه تنش فون مایز استخوان کاهش می‌یابد که کمترین مقدار بیشینه تنش فون مایز برای استخوان‌های کورتیکال و اسفنجی در این مطالعه به ترتیب $36/27$ MPa و $1/896$ MPa در ضخامت پوشش ۲۰۰ میکرون به دست آمد که کاهش ۱۲٪ و ۳۰٪ به ترتیب برای استخوان‌های کورتیکال و اسفنجی را نشان می‌دهد. از سوی دیگر در بازه ۶۰ تا ۱۲۰ تغییرات بیشینه تنش فون مایز ملایم‌تری مشاهده شد که با توجه به تکنولوژی پوشش‌دهی به نظر می‌رسد که انتخاب ضخامت پوشش در این بازه بهتر و مناسب‌تر باشد (۱۶، ۱۷).



ضخامت پوشش هیدروکسی آپاتیت (μm)
الف) استخوان اسفنجی



ضخامت پوشش هیدروکسی آپاتیت (μm)
ب) استخوان کورتیکال
شکل ۴- منحنی بیشینه تنش فون مایز- ضخامت پوشش

همانطور که در شکل ۳ مشاهده می‌شود بیشینه تنش فون مایز در سطح استخوان فک در نزدیکی گلوگاه رخ می‌دهد که با گزارشات گذشته در تطابق می‌باشد (۱۷، ۱۶، ۲). همچنین از توزیع تنش نشان داده شده می‌توان نتیجه گرفت که بیشترین مقدار نیروی اعمالی بر ایمپلنت‌های دندانی به رزوه‌های اولیه وارد می‌گردد که رزوه اول نیز بار بیشتری را نسبت به رزوه‌های دیگر تحمل می‌کند. رزوه سوم به بعد توزیع تنش بسیار نرم‌تری را نسبت به رزوه‌های ابتدایی به نمایش می‌گذارد که بیانگر این مطلب می‌باشد که بحرانی‌ترین منطقه برای تحلیل و طراحی ایمپلنت دندانی رزوه‌های اولیه ایمپلنت و سطح استخوان در تماس با آن می‌باشد.

دو خاصیت زبری سطحی و تخلخل از پارامترهای مهم و تأثیرگذار بر عملکرد پوشش به شمار می‌رود. حضور تخلخل به دلیل اثر بر سطح ویژه در تماس با محیط بدن و همچنین برهمکنش فیزیکوشیمیایی در مرز مشترک ایمپلنت- استخوان از اهمیت ویژه‌ای برخوردار است (۱۸). تحقیقات گذشته نشان می‌دهد که پوشش هیدروکسی آپاتیت ایده‌آل برای ایمپلنت باید دارای تخلخل پایین، استحکام پیوستگی بالا، اتصال مناسب با زیرلایه، میزان بلورینگی و پایداری فازی و شیمیایی بالایی باشد (۱۹، ۲۰). پارامترهای دیگری نیز همچون میزان زبری سطحی پوشش و حضور فاز آمورف در سطح پوشش در کارایی پوشش حائز اهمیت است که وابسته به روش تولید هیدروکسی آپاتیت و نوع پوشش‌دهی آن بر ایمپلنت می‌باشد. از سوی دیگر، پوشش بر روی ایمپلنت‌های دندانی دارای مشکلاتی نیز می‌باشند که از جمله آن‌ها می‌توان به استحکام چسبندگی پایین هیدروکسی آپاتیت به زیرلایه فلزی و ایجاد میکروتورک در مرز پوشش- ایمپلنت اشاره کرد (۲۱). تغییر ضخامت پوشش هیدروکسی آپاتیت را نیز می‌توان به عنوان یکی از پارامترهای تأثیرگذار بر عوامل ذکر شده بیان کرد. شکل ۴ بیشینه تنش فون مایز برای ضخامت‌های پوشش از ۰ تا ۲۰۰ میکرون را نمایش می‌دهد.

همانطور که از شکل ۴ مشخص است پوشش ایمپلنت دندانی باعث کاهش در بیشینه تنش فون مایز در استخوان کورتیکال و استخوان اسفنجی می‌گردد. همچنین ضخامت در بازه ۶۰ تا ۱۲۰ میکرون تغییرات بیشینه تنش فون مایز ملایم‌تری را نمایش می‌دهد. پروفیل تغییرات بیشینه تنش فون مایز برحسب ضخامت پوشش در

نتیجه گیری

علاوه بر این، هیدروکسی آپاتیت به دلیل زیست‌فعالی و شباهت ساختاری با بخش معدنی استخوان‌ها و دندان‌ها، تحریک و رشد استخوان در سطح تماس ایمپلنت-استخوان را افزایش می‌دهد. در نتیجه می‌توان استنباط کرد که پوشش هیدروکسی آپاتیت بر ایمپلنت‌های دندانی نقش مهمی در طراحی و کاربردهای کلینیکی دارد.

مقایسه ایمپلنت بدون پوشش و ایمپلنت‌های دندانی با پوشش هیدروکسی آپاتیت نشان می‌دهد که پوشش هیدروکسی آپاتیت پایداری ایمپلنت را افزایش و تنش در استخوان فک را کاهش می‌دهد. این کاهش تنش باعث تثبیت سریع‌تر ایمپلنت در استخوان اطراف آن و در نتیجه کوتاه‌تر شدن زمان التیام و بهبود عملکرد ایمپلنت می‌گردد.

منابع:

- 1- Yang J, Xiang H. A three-dimensional finite element study on the biomechanical behavior of an FGBM dental implant in surrounding bone. *J Biomech.* 2007;40(11):2377-85.
- 2- Kong L, Liu B, Li D, Song Y, Zhang A, Dand F, et al. Comparative study of 12 thread shapes of dental implant designs: a three-dimensional finite element analysis. *World J Model Simul.* 2006;2(2):134-40.
- 3- Atefi E, Mallakzadeh M. Sensitive analysis of length and diameter of a dental implant with respect to stress distribution in the bone around implant by using finite element analysis. 16th Iranian Biomed Engineer Conf. Teh Uni Med Sci. Abstract NO. 2. 2010.
- 4- Rubin PJ, Rakotomanana RL, Leyvarz PF, Zysset PK, Curnier A, Heegaard JH. Frictional interface micromotions and anisotropic stress distribution in a femoral total hip component. *J Biomech.* 1993;26(6):725-39.
- 5- Moreo P, Perez MA, Garcia-Aznar JM, Doblare M. Modelling the mechanical behavior of living bony interfaces. *Comp Method Appl Mech Engineer.* 2007;196(35):3300-14.
- 6- Dammak M, Shirazi-Adl A, Zukor DJ. Analysis of cementless implants using interface nonlinear friction: experimental and finite element studies. *J Biomech.* 1997;30(2):121-9.
- 7- Weinans HH. Mechanically induced bone adaptations around orthopedic implants. *Gegevens Koninklijke Bibliotheek. Netherland.* 1991;Chaps 2, 5.
- 8- Kayabasi O, Yuzbasioglu E, Erzincanli F. Static, dynamic and fatigue behaviors of dental implant using finite element method. *Adv Eng Softw.* 2006;37(10):649-58.
- 9- O'Mahony AM, Williams JL, Spencer P. Anisotropic elasticity of cortical and cancellous bone in the posterior mandible increases peri-implant stress and strain under oblique loading. *Clin Oral Implants Res.* 2001;12(6):648-57.
- 10- Meyer U, Vollmer D, Runte C, Bourauel C, Joos U. Bone loading pattern around implants in average and atrophic edentulous maxillae: a finite-element analysis. *J Craniomaxillofac Surg.* 2001;29(2):100-5.
- 11- Nayat AK. Hydroxyapatite Synthesis Methodologies: An Overview. *Inter J ChemTech Res.* 2010;2(2):903-7.
- 12- Cengiz B, Gokce Y, Yildiz N, Aktas Z, Calimli A. Synthesis and characterization of hydroxyapatite nanoparticles. *Colloids and Surfaces A: Physicochem Eng Aspect.* 2008;322(1):29-33.
- 13- Herliansyah M, Hamdi M, Ektessabi A, Wildan M, Toque J. The influence of sintering temperature on the properties of compacted bovine hydroxyapatite. *Mater Sci Engin.* 2009;29(5):1674-80.
- 14- Zhang C, Leng Y, Chen J. Elastic and plastic behavior of plasma-sprayed hydroxyapatite coatings on a Ti-6Al-4V substrate. *Biomater.* 2001;22(11):1357-63.
- 15- Faegh S. Mechanism of load transfer along the bone-dental implant interface. *Field of Mechanics and Design.* Thesis NO MA 02115. The Department of Mechanical and Industrial Engineering. Northeastern University. Boston. Massachusetts 2009.
- 16- Jiang W, Wang W, Shi x, Chen HZ, Zou W, Guo Z, et al. The effects of hydroxyapatite coatings on stress distribution near the dental implant-bone interface. *Appl Surf Sci.* 2008;255(2):273-5.
- 17- Omid S, Bahmani M, Shafiei N. Finite element analysis of an ultra-fine grained Titanium dental implant covered by different thicknesses of hydroxyapatite layer. *Ind J Dent.* 2013;4(1):1-4.
- 18- Mancini CE, Berndt CC, Sun L, Kucuk A. Porosity determinations in thermally sprayed hydroxyapatite coatings. *J Mat Sci.* 2001;36(16):3891-96.
- 19- Sun L, Berndt CC, Gross KA, Kucuk A. Materials fundamental and clinical performance of plasma-sprayed hydroxyapatite coatings. *J Biomed Mater Res.* 2001;58(5):570-92.
- 20- Tsui C, Doyle C, Clyne T. Plasma sprayed hydroxyapatite coatings on titanium substrates Part1: Mechanical properties and residual stress levels. *Biomater.* 1998;19(22):2015-29.
- 21- Farnoush H, Aghazadeh Mohandesi J, Haghshenas Fatmehsari D, Moztafzadeh F. Modification of electrophoretically deposited nano-hydroxyapatite coatings by wire brushing on Ti-6Al-4V substrates. *Ceram Inter.* 2012;38(6):4885-93.