

## بررسی خواص فیزیکی سمان موقت ایرانی Tem Band و سمان موقت خارجی Temp Bond و مقایسه آنها با ISO 3107

دکتر وحید سلطان کریمی\* - دکتر سید مسعود بیان زاده\*\*†

عضو هیأت علمی گروه پروتزهای دندانی دانشکده دندانپزشکی دانشگاه علوم پزشکی و خدمات بهداشتی درمانی بابل  
استادیار گروه آموزشی پروتزهای متحرک و فک و صورت دانشکده دندانپزشکی و عضو مرکز تحقیقات دندانپزشکی دانشگاه علوم پزشکی و خدمات  
بهداشتی، درمانی تهران

**Title:** Evaluation of the physical properties of the Iranian temporary cement, Tem Band, and the foreign one, Temp Bond, compared to ISO 3107

**Authors:** Soltan Karimy V. Faculty member\*, Bayanzadeh SM. Assistant Professor\*\*

**Address:** \*Department of Prosthodontics, Faculty of Dentistry, Babol University of Medical Sciences

\*\*Department of Removable and Maxillofacial Prosthodontics, Faculty of Dentistry, Tehran University of Medical Sciences

**Background and Aim:** Iranian temporary cement, Tem Band, has been manufactured by Golchai company, and introduced to market as a suitable material but its properties have not been tested yet. The aim of this study was to investigate the setting time, film thickness, compressive strength, disintegration and arsenic content of Tem Band and Temp bond temporary cements and compare them to ISO 3107.

**Materials and Methods:** In this experimental study, 12 samples from each cement were obtained and setting time, film thickness, compressive strength, solubility and disintegration were tested according to ISO 3107. In addition, arsenic content was tested based on ASTM 6052. Data were analyzed with t-test and  $p < 0.05$  was considered as the limit of significance.

**Results:** The average setting time of Tem Band was 5 minutes and 47 seconds (4.17 minutes for Temp Bond), the average film thickness was 6.67 micrometer for Tem Band and 4.08 micrometer for Temp Bond. There was no difference between two cements regarding setting time and film thickness and for both was at the standard range. Compressive strength of Tem Band was 5.67 MPa and 8.5 MPa for Temp Bond. The difference was statistically significant but for both cements was less than standard (35 MPa). There was no significant difference regarding the solubility and disintegration tests. In both samples, the solubility and disintegration values were in standard ranges. Both cements did not contain arsenic but lead level was at the maximum standard range in Tem Band.

**Conclusion:** Considering these results, both cements are applicable to different clinical situations based on their physical properties. Studies on the biocompatibility of the Iranian cement is recommended.

**Key Words:** Setting time; Film thickness; Compressive strength; Disintegration; Arsenic; Temporary cement; Tem Band; Temp Bond

### چکیده

**زمینه و هدف:** سمان موقت ایرانی Tem Band ساخت شرکت گلچای، به عنوان جایگزین مناسبی برای سمان‌های موقت خارجی، بدون گذراندن آزمایش‌های کیفیت در یک مرکز دانشگاهی به بازار معرفی گردیده است که لازم است تحقیقات بیشتری در خصوص این

† مؤلف مسؤول: نشانی: تهران - دانشگاه علوم پزشکی تهران - دانشکده دندانپزشکی - گروه آموزشی پروتزهای متحرک و فک و صورت  
تلفن: ۰۲۶۴۰۶۶۴۰ نشانی الکترونیک: Bayanzad@tums.ac.ir

سمان انجام شود. مطالعه حاضر با هدف ارزیابی زمان سخت شدن (setting time)، ضخامت لایه‌ای (film thickness)، استحکام فشاری (compressive strength)، میزان حلالیت (solubility) و میزان آرسنیک سمان موقت ایرانی Temp Band ساخت شرکت گلچای و سمان موقت خارجی Temp Bond ساخت کارخانه Kerr و مقایسه آن دو با استاندارد انجام شد.

**روش بررسی:** در این مطالعه تجربی، از هر سمان ۱۲ نمونه تهیه گردید و آزمایشهای تعیین زمان سخت شدن، ضخامت لایه‌ای، استحکام فشاری، میزان حلالیت بر طبق استاندارد ISO 3107 و همچنین میزان آرسنیک براساس استاندارد ASTM D 6052، بر روی سمان‌ها انجام گرفت و میانگین آنها محاسبه شد. داده‌ها با استفاده از آزمون t مورد تجزیه و تحلیل قرار گرفت و  $p < 0.05$  به عنوان سطح معنی‌داری در نظر گرفته شد.

**یافته‌ها:** میانگین زمان سخت شدن سمان ایرانی، ۵ دقیقه و ۴۷ ثانیه و نمونه خارجی، ۴ دقیقه و ۱۷ ثانیه و میانگین ضخامت لایه‌ای سمان ایرانی ۶/۶۷ میکرون و نمونه خارجی ۴/۰۸ میکرون، بدون مشاهده اختلاف آماری معنی‌دار در هر دو مورد بود. استحکام فشاری سمان ایرانی، ۵/۶۷ مگاپاسکال و سمان خارجی، ۸/۵ مگاپاسکال بود که دارای اختلاف آماری معنی‌دار بودند ( $p < 0.001$ ). میزان حلالیت سمان ایرانی ۲/۲۸ m/m و میزان حلالیت سمان خارجی ۲/۴۲ m/m بود. نتایج به دست آمده در محدوده قابل قبول استاندارد ISO 3107 قرار داشت. میزان آرسنیک در هر دو سمان قابل مشاهده و تعیین نبود، ولی میزان سرب موجود در سمان ایرانی معادل حداکثر میزان مجاز استاندارد ASTM D 6052 بود.

**نتیجه‌گیری:** طبق نتایج این تحقیق امکان استفاده از هر یک از این سمان‌های موقت، در شرایط مختلف کلینیکی تعریف شده براساس خواص فیزیکی آنها وجود دارد، ولی به منظور بررسی کاملتر سمان ایرانی، بررسی biocompatibility آن ضروری به نظر می‌رسد.

**کلید واژه‌ها:** زمان سخت شدن؛ ضخامت لایه‌ای؛ استحکام فشاری؛ حلالیت؛ آرسنیک؛ سمان موقت

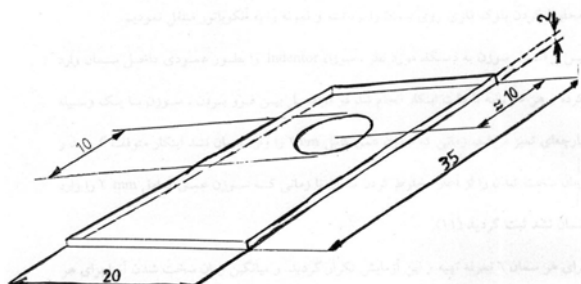
وصول: ۸۴/۰۱/۲۱ اصلاح نهایی: ۸۴/۱۱/۰۶ تأییدچاپ: ۸۵/۰۱/۲۵

## مقدمه

دستورالعمل شماره ۳۱۰۷ موسسه بین‌المللی استاندارد (ISO)، استانداردهایی را برای سمان‌های موقت تعیین کرده است که شامل خصوصیات کلی پودرها، مایعات و خمیرهای استفاده شده در این سمان‌ها و بعضی از مقادیر استاندارد برای بررسی خواص فیزیکی مثل زمان سخت شدن، استحکام فشاری، ضخامت لایه‌ای، و میزان حلالیت و تجزیه می‌باشد (۱، ۲، ۳). با استفاده از این دستورالعمل و مقادیر استاندارد شده مندرج در آن، عمل تحقیق و بررسی بر روی سمان موقت ایرانی Tem Bond و نیز سمان خارجی Temp Bond ساخت کارخانه Kerr صورت گرفت تا با ارزیابی خصوصیات آنها، زمان سخت شدن، ضخامت لایه‌ای، استحکام فشاری، میزان حلالیت و میزان آرسنیک آنها تعیین و با استاندارد ISO 3107 مقایسه شود. اگر خواص سمان ایرانی با این استاندارد همخوانی داشته باشد، همچنین با خصوصیات سمان

سمان‌ها مواد سخت و شکننده‌ای هستند که معمولاً با مخلوط کردن پودر اکسید با یک مایع تهیه می‌شوند. یکی از انواع سمان‌های دندانپزشکی، سمان موقت است که برای نصب رستوریشن‌های موقت و یا چسباندن نسبتاً کوتاه مدت رستوریشن‌های دائم استفاده می‌شود. این نوع سمان، از استحکام پایینتر و قابلیت حلالیت بالاتری برخوردار بوده و به دو نوع کلی سمان‌های زینک اکساید/اوپونول و زینک اکساید بدون اوپونول تقسیم می‌شود (۱، ۲، ۳). این سمان‌ها علاوه بر دو خاصیت ذکر شده باید گیر کافی جهت رستوریشن‌ها، حتی برای چندین ماه، فراهم نمایند و در زمان برداشتن رستوریشن از روی دندانهای تراش خورده، بدون وارد آوردن آسیب به نسوج دندان و پرپودونتال و نیز خود رستوریشن‌ها، برداشته شده و به سهولت بتوان سمان را از داخل آنها حذف کرد.

به دستگاه مورد نظر، سوزن فرو رونده هر ۱۵ ثانیه داخل سمان شد و تا زمانی که سوزن نتوانست به عمق ۲ میلیمتر وارد سمان گردد، این کار ادامه پیدا کرد و زمان آخر ثبت گردید. این عمل برای همه نمونه‌ها انجام شد (۵).



شکل ۱- ابعاد قالب مورد استفاده جهت تعیین

### زمان سفت شدن

(ب) آزمایش تعیین ضخامت لایه‌ای

ابتدا ضخامت دو صفحه شیشه‌ای (با ضخامت ۵ میلیمتر و سطح تماس تقریبی  $200 \pm 10$  میلیمتر مربع) در حالی که با هم تماس داشتند با میکرومتر اندازه‌گیری شد. سپس مقدار کمی سمان طبق دستورالعمل کارخانه سازنده مخلوط و در قسمت مرکزی یکی از صفحات شیشه‌ای قرار گرفت و صفحه دیگر بر روی آن قرار داده شد. در زمان کارکرد ذکر شده توسط کارخانه، توسط وسیله واردکننده نیرو، نیرویی معادل ۱۴۷ نیوتن به طور عمودی به صفحات وارد گردید و ۸ دقیقه در این حالت نگه داشته شد. ضخامت صفحات شیشه‌ای، همراه سمان بین آنها، اندازه‌گیری و تفاوت ضخامت شیشه با سمان و بدون آن ثبت شد. برای هر دو نوع سمان، ۱۲ نمونه تهیه و این آزمایش تکرار گردید و میانگین ضخامت لایه‌ای آنها برای هر سمان محاسبه شد.

(پ) آزمایش تعیین استحکام فشاری

screw clamp و مولد به همراه صفحات ۵ قطعه‌ای به ارتفاع ۶ و قطر داخلی ۴ میلیمتر در دمای  $23 \pm 10$  درجه سانتیگراد قرار داده شدند. مقداری از سمان مخلوط شده، یک دقیقه پس از مخلوط کردن برداشته، درون حفره مولد، متراکم

خارجی، که مورد قبول عموم دندانپزشکان است، قابل مقایسه باشد، معرفی آن از جهت فراگیر شدن در بین دندانپزشکان شاغل در ایران و شاید حتی خارج از کشور، امکان پذیر می‌گردد.

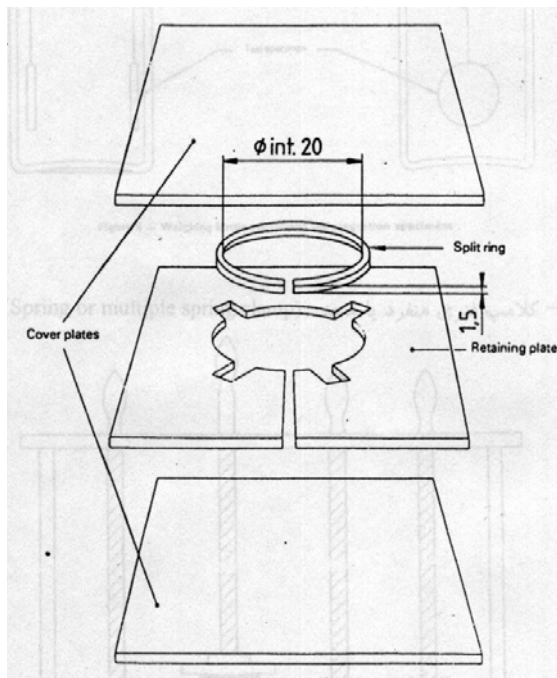
### روش بررسی

در این مطالعه تجربی، روش و مراحل آزمایش مطابق دستورالعمل ISO 3107 مخصوص سمان‌های ZOE، بر روی سمان موقت ایرانی Tem Band و سمان خارجی Temp Bond موجود در بازار انجام شد. طبق مطالعه Pilot انجام شده بر روی ۵ نمونه سمان ایرانی و ۵ نمونه سمان خارجی و همین طور با استفاده از فرمول برای انجام آزمون در سطحی معنی‌دار ۹۵٪ و توان ۹۵٪ از هر نوع سمان ۱۲ نمونه مورد احتیاج بود. میانگین زمان سخت شدن، ضخامت لایه‌ای، استحکام فشاری و حلالیت ۱۲ نمونه از هر سمان محاسبه و با استفاده از آزمون  $t$  و  $p < 0.05$  به عنوان سطح معنی‌داری با هم مقایسه شد.

(الف) آزمایش تعیین زمان سخت شدن

طبق دستورالعمل ISO 3107 بلوک فلزی با ابعاد  $20 \times 10 \times 8$  و سوزن فرو رونده در سمان به وزن  $100 \pm 5$  گرم و انتهای صاف به قطر  $1/20 \pm 0.1$  میلیمتر، در داخل انکوباتور با دمای ۳۷ درجه سانتیگراد قرار داده شدند. براساس دستورالعمل کارخانه‌های سازنده از هر دو نوع سمان به طول برابر از خمیرهای base و accelerator قرار داده شد و به مدت ۳۰ ثانیه در دمای  $23 \pm 1$  درجه سانتیگراد و رطوبت نسبی ۹۵-۱۰۰٪ مخلوط گردید. سپس قالب چهارگوش فلزی (شکل ۱) روی لام شیشه‌ای به قطر ۱ میلیمتر قرار گرفت و با سطح یکنواختی از سمان پر شد، پس از آن بلوک فلزی از اجاق خارج و روی سمان قرار داده شد. پس از  $180 \pm 10$  ثانیه از شروع زمان مخلوط کردن، بلوک فلزی از روی سمان برداشته و نمونه به انکوباتور منتقل شد. بعد از اتصال سوزن

سمانی و سیم متصل به آن از حلقه شکافدار جدا گردید.



شکل ۲- مولد و صفحه نگهدارنده جهت آماده سازی نمونه‌ها برای آزمایش حالیت

دیسک‌های سمایی با دقت  $0/001$  گرم وزن شدند و فوراً در  $50$  میلی‌لیتر آب خالص غوطه‌ور گردیده و به مدت  $24$  ساعت در دمای  $37 \pm 1$  درجه سانتیگراد نگهداری شدند. پس از گذشت  $24$  ساعت نمونه‌ها خارج و خشک شده و مجدداً با دقت  $0/001$  گرم وزن شدند. میزان حالیت سمان با استفاده از فرمول مربوطه محاسبه گردید. برای هر سمان  $12$  نمونه تهیه و این آزمایش تکرار و میانگین میزان حالیت برای هر سمان محاسبه شد.

ث) تعیین میزان آرسنیک محلول در اسید، جیوه و سرب تعیین میزان جیوه به روش شیمیایی انجام شد. در نمونه‌های تست شده جیوه یافت نشد. تعیین میزان سرب به روش آمپرسنجی صورت گرفت. تعیین میزان آرسنیک و سایر عناصر به روش دستگاهی انجام شد. این کار با روش XRF (X-ray fluorescence) که میزان مواد تا  $1$  PPM را

گردید و مولد روی صفحه تحتانی قرار داده شد. سپس مولد را همراه با صفحات فوقانی و تحتانی درون گیره قرار داده و پیچها سفت شدند. دو دقیقه پس از مخلوط نمودن سمان، تمامی این مجموعه به انکوباتور با درجه حرارت  $37 \pm 1$  درجه سانتیگراد انتقال داده شد. یک ساعت پس از کامل شدن مخلوط نمودن سمان، صفحات برداشته و نمونه‌های سالم در آب مقطر دیونیزه شده به مدت  $24$  ساعت قرار داده شد. سپس هر یک از نمونه‌ها در آب مقطر دیونیزه شده در حرارت  $23 \pm 1$  درجه سانتیگراد حداقل به مدت  $15$  دقیقه قبل از تست قرار گرفت (۵).  $24$  ساعت پس از مخلوط نمودن سمان و آماده شدن نمونه‌ها، در دستگاه تست کننده استحکام فشاری قرار داده و نیرو در راستای محور عمودی آنها اعمال گردید. حداکثر نیرویی که نمونه‌ها را دچار شکست می‌کرد، ثبت و استحکام فشاری با استفاده از فرمول مربوطه محاسبه گردید. برای هر سمان  $12$  نمونه انتخاب و این آزمایش تکرار و میانگین استحکام فشاری برای هر سمان محاسبه شد.

ت) آزمایش تعیین میزان حالیت:

مولد که از جنس استیل زنگ نزن به صورت شکاف دار با ارتفاع  $1/5$  و قطر داخلی  $20$  میلیمتر (شکل ۲) بود به همراه یک former یا صفحه نگه‌دارنده که حلقه درون آن قرار گیرد و سمان از حلقه شکاف‌دار به قطر  $20$  میلیمتر گسترش بیشتری پیدا نکند، روی یک صفحه پلی‌اتیلنی که پشت آن صفحه شیشه‌ای قرار داشت، گذاشته شد. سیم استیل به قطر  $0/25$  و طول تقریبی  $50$  میلیمتر، از داخل حلقه شکاف‌دار حداقل به میزان  $10$  میلیمتر داخل حلقه قرار گرفت. سمان طبق دستور کارخانه سازنده مخلوط و حلقه با سمان پر شد. سپس روی آن با صفحه پلی‌اتیلنی پوشانده و این دو صفحه به طور محکم به هم فشرده شدند. سه دقیقه پس از شروع مخلوط کردن، مولد و صفحات، درون گیره فلزی قرار گرفتند و به انکوباتور  $37 \pm 1$  درجه سانتیگراد منتقل شدند. پس از یک ساعت صفحات محتوی نمونه‌ها از کلامپ برداشته و دیسک

معنی‌داری نشان داد ( $P < 0.001$ ).

با بررسی آزمایشگاهی ۱۲ نمونه از هر دو سمان با میانگین  $2.28 \text{ m/m}$  و انحراف معیار  $2/90$  جهت سمان ایرانی و میانگین  $2.42 \text{ m/m}$  به همراه انحراف معیار  $3/49$  برای سمان خارجی، با وجود این که میزان حلالیت سمان ایرانی ( $2.28 \text{ m/m}$ ) و خارجی ( $2.42 \text{ m/m}$ )، هر دو در محدوده استاندارد ISO 3107 بودند، و اختلاف معنی‌داری بین این دو سمان در این زمینه مشاهده نشد ( $P > 0.05$ ). در هیچ کدام از دو سمان آرسنیک وجود نداشت و سرب موجود در سمان ایرانی در حدود حداکثر دامنه مجاز ( $594 \text{ ppm}$ ) و کمتر از حد مجاز ذکر شده در استاندارد ASTM ( $600 \text{ ppm}$ ) بود.

### بحث و نتیجه‌گیری

Anderson مطالعه‌ای بر روی خواص فیزیکی سمان‌های موقت از جمله زمان سخت شدن و ضخامت لایه‌ای انجام داد. وی در این مطالعه از ۶ نوع سمان موقت به نامهای Oftung, Temp pack Bond, A.D.A formula, Temp Bond, Temporary cement, ZOE استفاده کرد. زمان سخت شدن سمان Temp Bond ساخت کارخانه Kerr  $5/5$  دقیقه و ضخامت لایه‌ای آن نیز حدود ۵ میکرون گزارش شد (۶)، درحالی که در مطالعه حاضر، با شرایط نسبتاً مشابه در انجام آزمایش، زمان سخت شدن Temp Bond ۴ دقیقه و ۱۷ ثانیه و نیز ضخامت لایه‌ای آن  $4/08$  بود. میرفضائیان و خدادادی با بررسی مقایسه‌ای بر روی زمان سخت شدن و ضخامت لایه‌ای سمان‌های موقت ایرانی Tem Band و Temp fix و نیز سمان موقت خارجی Temp Bond نشان دادند که میانگین زمان سخت شدن Tem Band، ۴ دقیقه و ۶ ثانیه (در مطالعه حاضر، با شرایط نسبتاً مشابه در انجام آزمایش، ۵ دقیقه و ۴۷ ثانیه)، Temp fix ۳ دقیقه و ۱۸ ثانیه و نمونه خارجی

مشخص می‌کند، صورت گرفت. روش انجام کار براساس استاندارد ASTM D-6052-97 بود (۵).

### یافته‌ها

با بررسی آزمایشگاهی ۱۲ نمونه از هر دو سمان با میانگین  $328/75$  ثانیه و انحراف معیار  $22/91$  برای سمان ایرانی و میانگین  $250/42$  ثانیه به همراه انحراف معیار  $22/91$  برای سمان خارجی، مشخص شد که زمان سخت شدن سمان ایرانی (۵ دقیقه و ۴۷ ثانیه) و خارجی (۴ دقیقه و ۱۷ ثانیه)، در محدوده استاندارد ISO 3107 یعنی ۴-۱۰ دقیقه قرار داشت و اختلاف بین این دو سمان از نظر زمان سخت شدن، از نظر آماری معنی‌دار بود ( $P < 0.001$ ).

با بررسی آزمایشگاهی ۱۲ نمونه از هر دو سمان، با میانگین  $6/67$  میکرومتر و انحراف معیار  $1/37$  برای سمان ایرانی و میانگین  $4/08$  میکرومتر به همراه انحراف معیار  $1/17$  برای سمان خارجی، ضخامت لایه‌ای سمان ایرانی ( $6/67$  میکرون) و خارجی ( $4/08$  میکرون)، از حداکثر میزان استاندارد ISO 3107 یعنی ۲۵ میکرون کمتر بود، و از نظر ضخامت لایه‌ای اختلاف بین این دو سمان معنی‌دار بود ( $P < 0.001$ ).

با بررسی آزمایشگاهی ۱۲ نمونه از هر دو سمان با میانگین  $5/67$  مگاپاسکال و انحراف معیار  $0/99$  جهت سمان ایرانی و میانگین  $8/5$  مگاپاسکال به همراه انحراف معیار  $1/89$  برای سمان خارجی، علیرغم استحکام فشاری کمتر سمان ایرانی ( $5/67$  مگاپاسکال) و خارجی ( $8/5$  میکرون) از حداکثر ذکر شده استاندارد ISO 3107، ولی با توجه به این که در استاندارد ISO 3107 میزان حداقلی جهت این مواد ذکر نشده و مهمترین دلیل نیاز به ماده‌ای به نام سمان موقت استحکام کمتر آنها در مقایسه با سمان‌های دائم بود، بنابراین تا این حد، پایین بودن مقادیر در این آزمایش، حتی می‌تواند موارد استفاده آنها را توجیه کند. مقایسه بین دو ماده، اختلاف

و مقاومت مواد در مقابل سایش نیز مؤثر است (۱). البته استحکام فشاری که توسط ISO 3107 برای سمان‌های ZOE نوع ۱ به استثنای نوع غیر سخت شونده تعیین شده، حداکثر ۳۵ مگاپاسکال بعد از ۲۴ ساعت است (۴). مطالعه دیگری نشان داد که یک سمان موقت با استحکام فشاری ۱۵/۲ - ۲۴/۱ مگاپاسکال (PSI ۲۲۰۰ - ۳۵۰۰) مناسبترین سمان از نظر گیر، سهولت خارج نمودن پاک کردن می‌باشد (۷).

ضخامت لایه‌ای یک عامل مهم در نشان دادن کامل رستوریشن در زمان سمان کردن است و بر میزان استحکام اتصال مؤثر می‌باشد. تولیداتی که امروزه عرضه می‌شوند دارای ضخامت لایه‌ای کمتر از ۲۵ میکرومتر می‌باشند (۳،۲). مقدار حلالیت قابل قبول، طبق دستورالعمل ISO 3107 برای سمان‌های زینک اکساید اوژنول نوع ۱ معادل ۲/۵ mm در ۲۴ ساعت است (۴).

با توجه به نتایج به دست آمده در این مطالعه و مقایسه آنها با نتایج گزارش شده در مطالعات دیگر می‌توان نتیجه‌گیری کرد که سمان موقت Tem Band، از نظر زمان سخت شدن، ضخامت لایه‌ای، استحکام فشاری و میزان حلالیت، همانند سمان خارجی Temp Bond و در محدوده ذکر شده در استاندارد ISO 3107 می‌باشد. به علاوه با توجه به مطالعاتی که بر روی سمان‌های موقت نوع زینک اکساید اوژنول به خصوص Temp Bond صورت گرفته است که منجر به تأیید آن به عنوان سمان موقت به همراه مقبولیت کلینیکی آن در نزد دندانپزشکان گردیده است و نیز با در نظر گرفتن نزدیکی بیشتر خواص این دو سمان با یکدیگر، می‌توان نتیجه گرفت که در شرایط کلینیکی تعریف شده جهت استفاده از سمان‌های موقت، می‌توان از سمان ایرانی Tem Band استفاده کرد.

به علت این که میزان سرب موجود در نمونه عرضه شده سمان موقت ایرانی در حداکثر میزان مجاز استاندارد

(Temp Bond)، ۴ دقیقه و ۱۶ ثانیه (در مطالعه ما، با شرایط نسبتاً مشابه در انجام آزمایش، ۴ دقیقه و ۱۷ ثانیه) و میانگین ضخامت لایه‌ای به ترتیب ۷/۴ میکرون (در مطالعه ما، با شرایط نسبتاً مشابه در انجام آزمایش، ۶/۶۷ میکرون برای Tem Band) و ۵ میکرون برای سمان خارجی (در مطالعه ما، با شرایط نسبتاً مشابه در انجام آزمایش، ۴/۰۸ میکرون برای Temp Bond) بود (۷).

بررسی Myers و Gillson بر روی ۷ نوع سمان زینک اکساید اوژنول با استحکام فشاری PSI ۲۰۰۰-۸۰۰۰ نشان داد، سمان‌های دارای استحکام فشاری PSI ۲۲۰۰-۳۵۰۰ نیازهای یک سمان موقت را برآورده می‌کنند (۸). آنها سمان موقت Temp Bond را به عنوان یک سمان مناسب ذکر کردند. با توجه به این مطلب که استحکام فشاری سمان ایرانی (۵/۶۷ مگاپاسکال) نزدیک به استحکام فشاری سمان Temp Bond (۸/۵ مگاپاسکال) است، می‌توان نتیجه گرفت، سمایی که از نظر خواص مشابه با سمان Temp Bond باشد، می‌تواند نیازهای مورد انتظار از یک سمان موقت را برآورده کند (۷).

بررسی Ishkhirama و همکاران بر روی ۶ سمان موقت از نظر انطباق و نیز تفاوت این سمان‌ها در رابطه با خارج کردن زینن آکریلیک و روکشهای کامل ریختگی طلا، نتیجه گرفتند که Dycal، Life، MPC و Calcium Hydroxide چسبندگی و اتصال مکانیکی بیشتری را با دندان نسبت به ZOE نوع خمیری داشتند. این اختلاف ممکن است ناشی از قوام بیشتر سمان‌های ZOE باشد. سمان زینک اکساید اوژنول نوع خمیری، کمترین مقاومت را در برابر خارج کردن روکش نشان داد که این مسئله می‌تواند یکی از موارد تجویز این نوع سمان جهت نصب موقت روکشهای موقت و یا روکشهای دائم برای مدت زمان محدود باشد (۹). این مطالعات نشان دادند که گیر رستوریشن‌های فلزی، متناسب با استحکام فشاری آنها است (۱۰،۲) و استحکام فشاری در میزان سختی

ASTM-D 6052-97 می‌باشد و همین‌طور نظر به تأثیرات میزان سرب لازم است. همچنین بررسی و تحقیق بر روی شناخته شده سمی سرب بر روی سلامت انسان، دقت در biocompatibility این سمان ضروری به نظر می‌رسد.

### منابع:

- 1- Craig RG, Power JM, Wataha JC. Dental Materials, Properties and Manipulation. 7<sup>th</sup> ed. St Louis: Mosby. 2000: 116-131.
- 2- Craig RG, Ward ML. Restorative Dental Materials. 10<sup>th</sup> ed. St Louis: Mosby. 1997: 51; 183-186.
- 3- Anusavice J. Phillips' Science of Dental Materials. 10<sup>th</sup> ed. Philadelphia: Saunders Co. 1996: 5-6; 525-575.
- 4- International organization for standardization, ISO 3107, for dental zinc Oxide/Eugenol cement and Zinc Oxide/non-Eugenol cements. 2<sup>ed</sup> ed. 1988(E).
- 5- Standard test method for preparation and elemental analysis of liquid hazardous waste by energy-dispersive X-ray fluorescence ASTM. Designation: D 6052-97
- 6- Anderson JR, Myers GE. Physical properties of some zinc oxide eugenol cement. J Dent Res 1966; 45: 379-386.
- ۷- میرفضائیان علی (استاد راهنما)، خدادادی لیلا. بررسی و مقایسه سخت شدن و ضخامت لایه‌ای سمان‌های موقت ایرانی Temp fix و Tem Band و سمان موقت خارجی Temp Bond. پایان نامه شماره ۳۸۳۷ عمومی دانشکده دندانپزشکی. دانشگاه علوم پزشکی تهران. ۱۳۷۹.
- 8- Gillson TD, Myers GE. Clinical studies of dental cements. 3. Seven zinc oxide-eugenol cements used for temporarily cementing completed restorations. J Dent Res. 1970; 49(1): 14-20.
- 9- Ishkhirama A, Busato A, Navarro M, Mondelli J. Temporary cementation of acrylic resin and cast complete crowns. J of Prosthetic Dent 1984; 51(5), 637-641.
- 10- Millstein PL, Hazane E, Nathanson D. Effect of aging on temporary cement retention in vitro. J of Prosthetic Dent 1991: 65(6) 768-71.