

بررسی میزان کاهش تورک در اباتمنت‌های کست شونده با آلیاژ کروم کبالت پس از اعمال بارگذاری دوره‌ای

دکتر سمیه ذیقمی^۱ - دکتر مرضیه علی خاصی^۲ - دکتر مریم معماریان^۲ - دکتر معین حسینی شیرازی^۳

۱- عضو مرکز تحقیقات دندان، پژوهشکده علوم دندانپزشکی، دانشگاه علوم پزشکی تهران، تهران، ایران؛ استادیار گروه آموزشی پروتزیهای دندان، دانشکده دندانپزشکی، دانشگاه علوم پزشکی تهران، تهران، ایران

۲- عضو مرکز تحقیقات دندان، پژوهشکده علوم دندانپزشکی، دانشگاه علوم پزشکی تهران، تهران، ایران؛ دانشیار گروه آموزشی پروتزیهای دندان، دانشکده دندانپزشکی دانشگاه علوم پزشکی تهران

۳- استادیار گروه آموزشی پروتزیهای دندان، دانشکده دندانپزشکی، دانشگاه علوم پزشکی بابل، مازندران، ایران

Evaluation of torque loss in Co-Cr castable abutments after cyclic loading

Somayeh Zeighami¹, Marzieh Alikhasi², Maryam Memarian², Moeen Hosseini Shirazi^{3†}

1- Member of Dental Research Center, Dentistry Research Institute, Tehran University of Medical Sciences, Tehran, Iran; Assistant Professor, Department of Prosthodontics, School of Dentistry, Tehran University of Medical Sciences, Tehran, Iran

2- Member of Dental Research Center, Dentistry Research Institute, Tehran University of Medical Sciences, Tehran, Iran; Associate Professor, Department of Prosthodontics, School of Dentistry, Tehran University of Medical Sciences, Tehran, Iran

3[†]- Assistant Professor, Department of Prosthodontics, School of Dentistry, Babol University of Medical Sciences, Mazandaran, Iran (moeen.hshirazi@yahoo.com)

Background and Aims: For the clinical success of implant-retained prostheses, fitness of matching components and stability of the applied torque to the implant-abutment assembly under dynamic occlusal loading is essential. The aim of this study was to evaluate the torque loss in Co-Cr castable abutments after cyclic loading.

Materials and Methods: 10 castable abutments were cast in Co-Cr alloy with similar size and height. Each specimen was mounted vertically on a separated implant using a 30 Ncm tightening torque. The detorque values of the abutments were evaluated after 10 min. The same tightening torque was applied to the abutments on their corresponding implants and cyclic loading was applied for 500,000 cycles to the implant-abutment assembly. The torque values after cyclic loading were recorded for each specimen. T-test analysis was conducted on scores from the groups.

Results: The results of this study showed that the percentage of torque loss in castable abutments was significantly increased after cyclic loading ($P < 0.001$).

Conclusion: Misfit between the castable implant components can cause torque loss before and after cyclic loading. However, it is more appropriate to relate the results of this study to the screw loosening of the above mentioned abutments than judging their clinical performance.

Key Words: Torque, Dental implants, Dental abutments

Journal of Dental Medicine-Tehran University of Medical Sciences 2018;30(4):192-199

† مؤلف مسؤول: تهران - انتهای کارگر شمالی بعد از انرژی اتمی - دانشکده دندانپزشکی دانشگاه علوم پزشکی تهران - گروه آموزشی پروتزیهای دندان
تلفن: ۸۸۰۱۵۹۵۰ نشانی الکترونیک: moeen.hshirazi@yahoo.com

چکیده

زمینه و هدف: جهت موفقیت کلینیکی پروتزهای متکی بر ایمپلنت، تطابق اجزا متقابل و ثبات تورک اعمال شده به پیچ مجموعه ایمپلنت، تحت نیروهای اکلوزالی مکرر ضروری است. هدف از این مطالعه بررسی میزان کاهش تورک در اباتمنت‌های کست شونده با آلیاژ کروم کبالت پس از اعمال بارگذاری دوره‌ای بود.

روش بررسی: مرحله کستینگ توسط آلیاژ کبالت- کروم برای تعداد ۱۰ عدد اباتمنت کست شونده با ابعاد و ارتفاع مشابه انجام شد. برای هر نمونه یک عدد ایمپلنت، به صورت عمود در آکريل مانته شده و پیچ‌های اباتمنت‌ها با تورک ۳۰ NCm بر روی ایمپلنت مربوط به خود بسته شده و پس از ۱۰ دقیقه باز شدند. میزان کاهش تورک در بازکردن اباتمنت‌ها برای هر نمونه ثبت شد. مجدداً اباتمنت‌ها با تورک مشابه بر روی ایمپلنت مربوط به خود بسته شده و این بار نمونه‌ها تحت بارگذاری دوره‌ای قرار گرفتند. میزان کاهش تورک پس از بارگذاری برای هر نمونه اندازه‌گیری و ثبت شد. آنالیز آماری t-test برای اعداد به دست آمده از گروه‌ها انجام شد.

یافته‌ها: نتایج مطالعه نشان دادند که میزان درصد کاهش تورک قبل از بارگذاری دوره‌ای به طور معنی‌داری ($P < 0.001$) کمتر از میزان درصد کاهش تورک پس از بارگذاری می‌باشد.

نتیجه‌گیری: در قطعات ایمپلنتی عدم تطابق اباتمنت‌های ریختگی با سطح متقابل، می‌تواند باعث کاهش درصد تورک اولیه قبل و بعد از بارگذاری شود. با این حال مناسب‌تر است که تفسیر نتایج حاصل از این مطالعه محدود به میزان شل شدن پیچ اباتمنت‌های مذکور باشد تا اینکه مستقیماً به شکست‌های کلینیکی در استفاده از این نوع اباتمنت نسبت داده شوند.

کلیدواژه‌ها: تورک، ایمپلنت دندانی، اباتمنت دندانی

وصول: ۹۶/۰۳/۱۵ اصلاح نهایی: ۹۶/۱۰/۲۲ تأیید چاپ: ۹۶/۱۰/۲۸

مقدمه

زمان این نیروها کمتر از ۳۰ دقیقه در روز است (۴)، در حالی که در بیماران که براکسیسم، کلنچینگ یا سایر عادات پارافانکشنال دارند ممکن است دندان‌ها به مدت چندین ساعت در روز تماس داشته باشند (۵). افزایش مدت زمان اعمال نیرو خطر نیروهای ناشی از خستگی بدنه ایمپلنت و اباتمنت را در شرایطی که نیروها بیشتر از حد تحمل اجزا باشند، افزایش می‌دهد (۶).

هنگامی که ایمپلنت یا دندان تحت نیروهای اکلوزالی مکرر قرار می‌گیرند، ترک‌های میکروسکوپی ناشی از استرین سخت کاری (work hardening) و خستگی می‌توانند اتفاق بیافتند. شکست خستگی به میزان استرس‌ها و تعداد سیکل‌های اعمال نیرو بستگی دارد (۵). بر خلاف دندان‌های طبیعی، اجزا ایمپلنت مثل پیچ کوپینگ یا سمان نمی‌توانند با این شرایط هماهنگ یا ترمیم شوند و نهایتاً دچار شکست می‌شوند. ایمپلنت نیاز دارد که بتواند چندین سال تحت سیکل‌های خستگی افزایش یافته و خطر عوارض طولانی مدت، سرویس دهی کند. در نتیجه در مقایسه با دندان، ایمپلنت‌های دندانی ممکن است عوارض و مشکلات طولانی مدت جدی‌تری پیدا کنند (۷). جهت موفقیت پروتزهای متکی بر ایمپلنت، گیر مناسب پیچ اباتمنت به ایمپلنت ضروری می‌باشد. این میزان گیر صرف نظر از

هدف دندانپزشکی نوین بازگرداندن عملکرد نرمال، راحتی، زیبایی و سلامتی به بیمار توسط بازسازی یک دندان منفرد یا جایگزینی تعدادی دندان از دست رفته می‌باشد. چیزی که ایمپلنت‌های دندانی را منحصر به فرد می‌کند، توانایی دستیابی به این اهداف بدون ایجاد آتروفی استخوان، اختلال و یا آسیب به سیستم جوینده است (۱). به دنبال پژوهش‌های مداوم، ظهور ابزار تشخیصی نوین و طرح درمان‌های جدید، ایمپلنت‌های دندانی قادر به دستیابی به موفقیت‌های قابل پیش‌بینی در بازسازی‌های داخل دهانی در شرایط سخت و چالش زای کلینیکی شده‌اند (۲).

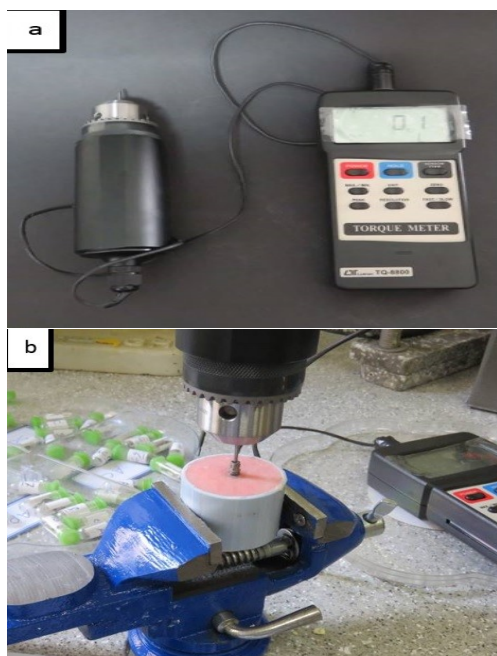
فیزیولوژی مجموعه دهانی- فکی، علت اعمال محدوده‌ای از مقادیر نیرو در محیط دهان بر ایمپلنت‌ها می‌باشد. بزرگی نیروی بایت نواحی آناتومیک و وضعیت‌های دندانی مختلف متفاوت است (۲). میانگین نیروی بایت از ۱۰ تا ۳۵۰ پوند می‌باشد. مقدار نیرو در ناحیه مولر بیشتر، در کانین کمتر و در اینسیزورهای قدامی کمترین مقدار است (۳). علاوه بر این، مدت زمان نیروی جویند بر دندان‌ها طیف وسیعی دارد، به طوری که تحت شرایط ایده‌آل، دندان‌ها در حین بلع و غذا خوردن تنها با تماس‌های مختصر به هم می‌رسند و مجموع مدت

محدود اینتراکلوزالی، زاویه تقارب و یا تباعد نامطلوب بین ایمپلنت‌ها، زاویه نامناسب ایمپلنت (این اباتمنت‌ها تا حدود ۳۰ درجه قابلیت اصلاح دارند)، عمق بسیار زیاد قراردعی ایمپلنت، تأمین Emergence profile مطلوب و فرم دهی لثه و نیاز به اباتمنت قطور به عنوان اباتمنت تلسکوپیک، می‌توان اشاره کرد. علاوه بر این، گفته می‌شود این اباتمنت‌ها از نظر اقتصادی مقرون به صرفه‌تر نیز می‌باشند (۱۸). این نوع اباتمنت‌ها به دو صورت cast-to و castable موجود می‌باشند. مزیت اصلی اباتمنت‌های نوع cast-to، تطابق دقیق لب‌ها و وجود ناحیه اتصالی پیش ساخته است. در صورتی که در نوع castable ناحیه اتصالی اباتمنت به همراه بدنه مومگذاری شده و ریخته می‌شود (۷).

Machining Tolerance مقدار آزادی و خطای منطقی در یک سیستم است که باعث اختلال در عملکرد آن سیستم نشود. تولرانس ابعادی (Dimensional Tolerance) در مهندسی مکانیک مربوط به تطابق بین اجزا می‌باشد که تداخل یا فاصله بین سطوح در تماس را نشان می‌دهد. در قطعات ایمپلنتی نیز عدم تطابق اجزا می‌تواند باعث کاهش درصد تورک اولیه قبل و بعد از بارگذاری شود (۱۹). Park و همکاران (۲۰) در سال ۲۰۱۴ به بررسی دقت محل اتصال اباتمنت-ایمپلنت در دو نوع اباتمنت Gold-cast UCLA-type و CAD/CAM titanium پرداختند و نتایج این مطالعه حاکی از این بود که اباتمنت‌های CAD/CAM milled titanium می‌توانند با دقت بالاتری در مقایسه با اباتمنت‌های gold cast UCLA-type ساخته شوند که نتیجه آن ثبات بیشتر و شل شدگی کمتر پیچ بین اباتمنت و ایمپلنت خواهد بود. در سال ۲۰۱۲ Montero و همکاران (۱۸) به بررسی بروز مشکلات پروتزی در رستوریشن‌های ساخته شده با اباتمنت‌های UCLA castable ها به صورت آینده‌نگر پرداختند. نتایج حاصل از این مطالعه نشان دادند که شل شدن پیچ شایع‌ترین مشکل در رابطه با اباتمنت‌های UCLA ساخته شده از Co-Cr می‌باشد. در مطالعه‌ای دیگر Kano و همکاران (۲۱) به بررسی مقایسه میزان از دست دادن تورک اولیه در اباتمنت‌های cast UCLA-type و machined titanium با ناحیه اتصال خارجی پرداختند. نتایج حاصل از این مطالعه نشان داد که اباتمنت‌های ماشین شده مقدار تورک بیشتری در مقایسه با اباتمنت‌های کست شده حفظ خواهد کرد و روند کستینگ باعث کاهش تورک و کاهش ثبات پیچ خواهد شد.

سیستم و نوع ایمپلنت مورد استفاده، به Preload بستگی دارد. Preload نیروی کششی ایجاد شده در شنگ و رزوه‌های پیچ هنگام اعمال نیروی تورک بر آن می‌باشد (۸). هنگامیکه اباتمنت توسط پیچ به ایمپلنت متصل می‌شود سه نیروی تماسی ایجاد می‌گردد که عبارتند از نیروی بین سر پیچ و اباتمنت، بین اباتمنت و ایمپلنت و نیروی بین رزوه‌های پیچ اباتمنت و رزوه‌های داخلی ایمپلنت. Preload به صورت مجموع اجزای عمودی نیروی سوم در موازات محور ایمپلنت و نیرویی که در امتداد تمام رزوه‌های در تماس است، تعریف می‌شود (۹،۱۰). در واقع پیچ اباتمنت به صورت فنری عمل می‌کند که در هنگام اعمال نیروی تورک کشیده شده و به علت تمایل به بازگشت به حالت اولیه نیرویی ایجاد می‌کند که این نیرو عامل اتصال اباتمنت به ایمپلنت می‌باشد. این نیروی فشاری نگهدارنده، باعث می‌شود اجزای جفت شونده در کنار هم نگه داشته شوند (۱۱). به طوری که هرچه میزان Preload بیشتر باشد، مقاومت به شل شدگی پیچ بیشتر است. روند شل شدن پیچ ابتدا توسط نیروهای خارجی که باعث لغزش بین رزوه‌ها می‌شوند آغاز می‌شود، که این نیروها باعث می‌شوند تا حدی کشیدگی پیچ کمتر شود و Preload کاهش یابد. در ادامه با کاهش تدریجی Preload به زیر حد بحرانی، این نیروها باعث چرخش پیچ در خلاف جهت عقربه‌های ساعت و جدایی قطعات از هم می‌شوند (۱۲). لذا مادامی که نیروهای نگهدارنده از نیروهایی که به سیستم وارد می‌شوند بیشتر باشند، سطوح جفت شونده تحت تمام شرایط استاتیک و فانکشنال محکم در کنار هم باقی می‌مانند (۱۳-۱۵). نیاز به اعمال تورک مجدد در سال اول بعد از بارگذاری، که یکی از شایع‌ترین عوارض پروتزیهای متکی بر ایمپلنت‌هاست، تأکیدی است بر اهمیت ایجاد یک نیروی نگهدارنده مؤثر حاصل از Preload پیچ (۵،۷،۱۴،۱۶). گروهی از اباتمنت‌های مورد استفاده در درمان‌های ایمپلنتی، اباتمنت‌های کست شونده می‌باشند که اباتمنت‌های اختصاصی محسوب می‌شوند، به گونه‌ای که تکنسین می‌تواند با وکس آپ آن‌ها را به شکل دلخواه فرم دهد و این قابلیت، استفاده از آن‌ها را در کیس‌های پیچیده مناسب ساخته است. این اباتمنت‌ها را می‌توان در رستوریشن‌های منفرد و یا بریج‌ها به کار برد که در نوع کراون منفرد، باید شکل ضد چرخش در اتصال ایمپلنت-اباتمنت وجود داشته باشد (۱۷). از مزایای این اباتمنت‌ها به قابل استفاده بودن در فضاهای

در ادامه اباتمنت در گچ اینوستمنت فسفات باند و عاری از کربن (Polivest, Polident, Brazil) قرار داده شده و کستینگ آلیاژ کبالت- کروم (Wirobond C, Bego, Germany) بر اساس دستور کارخانه سازنده انجام شد. در این مرحله برای هر نمونه یک عدد ایمپلنت با استفاده از سورویور، به صورت عمود در آکريل مانت شد، به طوری که ۱ میلی‌متر از لبه ایمپلنت بیرون آکريل قرار گرفت. ایمپلنت‌های مانت شده توسط جیگ نگهدارنده ثابت نگه داشته شدند تا کاملاً بی‌حرکت باشند و هیچ گونه چرخشی هنگام تورک و تورک معکوس نداشته باشند. سپس پیچ‌های اباتمنت‌ها توسط دستگاه تورک متر الکترونیک (Lutron Electronic Enterprice CO, Taiwan) به صورتی که کاملاً در امتداد محور طولی ایمپلنت نگه داشته شده و توسط آچار مخصوص سیستم که بر روی سر تورک متر قرار داشت، با تورک ۳۰ Ncm بر روی ایمپلنت مربوط به خود بسته شدند. نمونه‌ها بعد از ۱۰ دقیقه با تورک مشابه دوباره سفت شده و پس از ۱۰ دقیقه باز شدند. مقدار عددی تورک باز شدن برای هر نمونه ثبت گردید (شکل ۲). به منظور دستیابی به اندازه‌گیری‌های روا (Valid) و پایا (Reliable)، دستگاه تورک متر الکترونیک قبل از انجام تست کالیبره شده بود.

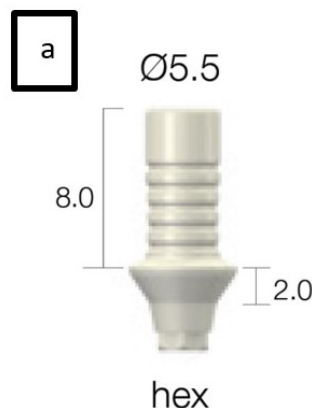


شکل ۲- نمایی از دستگاه تورک متر دیجیتال (a) و نحوه ی اعمال تورک بر نمونه‌ها (b)

در مطالعات گذشته پژوهش‌هایی در زمینه میزان کاهش تورک در اباتمنت‌های مختلف انجام شده است، اما به بررسی میزان کاهش تورک پس از بارگذاری دوره‌ای در اباتمنت‌های customized با ناحیه اتصال ریخته شده با فلزهای بیس متال کمتر پرداخته شد. این در حالیست که ساخت اباتمنت‌های customized در بازسازی ایمپلنتی همچنان از چالش‌های دندانپزشکی ایمپلنت می‌باشد و به رغم گسترش روش‌های CAD/CAM در این راه، روند کستینگ همچنان شایع‌ترین روش ساخت این اباتمنت‌ها می‌باشد. همچنین با غالب شدن کاربرد آلیاژهای بیس متال به دلیل صرفه اقتصادی، لزوم بررسی شل شدن پیچ پس از بارگذاری دوره‌ای در اباتمنت‌های کست شده با این آلیاژها همچنان احساس می‌شود. هدف از این مطالعه بررسی میزان کاهش تورک در اباتمنت‌های کست شونده با آلیاژ کروم کبالت پس از اعمال بارگذاری دوره‌ای بود.

روش بررسی

جهت ساخت اباتمنت‌های مستقیم Castable، تعداد ۱۰ عدد اباتمنت Plastic Temporary (Implantium, Dentium, South Korea) با قطر ۵/۵ میلی‌متر، ارتفاع لته‌ای ۲ میلی‌متر و نوع هگزاگون تا ارتفاع ۴ میلی‌متری کوتاه شد. علت کاهش ارتفاع ایجاد حداقل طول استاندارد اباتمنت جهت یک رستوریشن سمان شونده بود (۲۲) (شکل ۱).

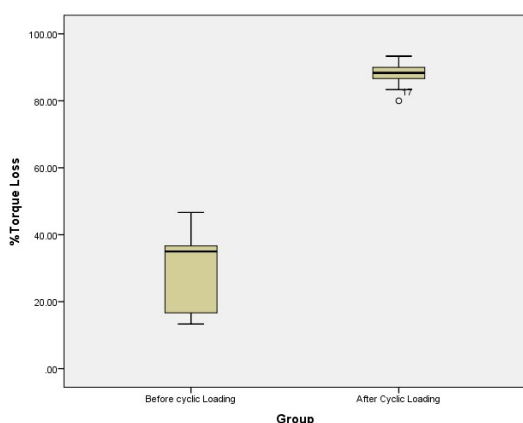


شکل ۱- اباتمنت تمام پلاستیکی

جدول ۱- کاهش تورک قبل و بعد از بارگذاری دوره ای

گروه	مقدار دتورک (N.cm)	درصد کاهش تورک
قبل از بارگذاری دوره‌ای	میانگین	۲۰/۸۰
	انحراف معیار	۳/۵۲
	کمینه	۱۶/۰۰
	بیشینه	۲۶/۰۰
	میانگین	۳/۶۰
پس از بارگذاری دوره‌ای	انحراف معیار	۱/۲۶
	کمینه	۲/۰۰
	بیشینه	۶/۰۰
	میانگین	۹۳/۳۳

بارگذاری فانکشنال می‌باشد (۲۴).



نمودار ۱- نمودار کاهش تورک قبل و بعد از بارگذاری دوره‌ای

مجدداً اباتمنت‌ها با تورک ۳۰ NCm و با دستگاه تورک متر دیجیتالی بر روی ایمپلنت مربوط به خود بسته شدند. نمونه‌ها بعد از ۱۰ دقیقه با تورک مشابه سفت شده، و تحت بارگذاری دوره‌ای (Instron 8872, Instron, Massachusetts, United States) به میزان ۵۰۰۰۰۰ سیکل با فرکانس ۱ هرتز، تحت نیروی ۷۵ نیوتن قرار گرفتند. این میزان معادل ۶ ماه استفاده کلینیکی در نظر گرفته می‌شود (۲۳). انتهای صاف میله وارد کننده نیرو با سطح تماسی به قطر ۶ میلی‌متر بر روی مرکز اباتمنت‌ها تنظیم شد. میزان کاهش تورک پس از ۵۰۰۰۰۰ سیکل برای هر نمونه با استفاده از دستگاه تورک متر دیجیتالی اندازه‌گیری و ثبت شد. آنالیز آماری t-test بر روی اعداد به دست آمده از گروه‌ها انجام شد.

یافته‌ها

مقادیر میانگین، انحراف معیار، حداکثر و حداقل، درصد کاهش تورک (%Torque Loss) بعد از اعمال تورک اولیه (۳۰ Ncm)، قبل از هرگونه بارگذاری دوره‌ای و پس از بارگذاری دوره‌ای برای نمونه‌ها در جدول ۱ ارائه شده است. نتایج نشان دادند که میزان درصد کاهش تورک قبل از بارگذاری دوره‌ای به طور معنی‌داری ($P < 0.001$) کمتر از میزان کاهش تورک پس از بارگذاری می‌باشد (نمودار ۱).

بحث و نتیجه‌گیری

علت شل شدن پیچ، تورک نامناسب، تغییر شکل پیچ، نشست سطح (Surface Sinking) و از دست رفتن Preload ناشی از

Preload نیروی فشاری ناشی از تورک بستن بین اباتمنت و ایمپلنت می‌باشد که با افزایش تورک بستن و کاهش ضریب اصطکاکی پیچ افزایش می‌یابد. وقتی تورک بستن به پیچ اباتمنت و نیروی خارجی به ساختار سوپرا استراکچر ایمپلنت اعمال می‌شود، نیروی فشاری باعث سایش بی‌نظمی‌های سطحی شده و پدیده نشست (Settling Effect) Preload را کاهش می‌دهد که این روند می‌تواند باعث شل شدن پیچ اباتمنت گردد (۲۵). جهت مقابله با این کاهش Preload در کلینیکی پیشنهاد شده که تورک مجددی ۱۰ دقیقه بعد و مشابه تورک اولیه اعمال شود (۲۶). در مطالعه ما نیز به همین منظور هر بار که تورک اولیه پیشنهادی کارخانه (۳۰ نیوتن/ سانتی‌متر) اعمال می‌شد، ۱۰ دقیقه بعد تورک مجددی به همان مقدار به نمونه‌ها اعمال شد. Preload که

اباتمنت وابسته می‌باشد و تفاوت در نتایج مختلف نیز می‌تواند نتیجه خصوصیات مختلف مواد پیشنهادی کارخانه‌ها باشد (۲۱). در مطالعه حاضر نشان داده شد که میزان تورک بلافاصله بعد از اعمال تورک اولیه و قبل از بارگذاری دوره‌ای کمتر از تورک اولیه می‌باشد که این قضیه در تأیید مطالعات قبل بود (۲۱،۳۱). این مسأله بدین صورت توضیح داده می‌شود که وقتی تورک اولیه اعمال می‌شود مقداری از این انرژی به جای اینکه Preload نگهدارنده را ایجاد کند صرفاً صرف کردن خشونت‌های میکرونی سطح می‌شود، به همین دلیل پیچ مقداری از تورک اولیه را از دست می‌دهد (۲۱).

وقتی اباتمنت تحت بارگذاری قرار می‌گیرد، حرکات میکرونی در محل اتصال اباتمنت-ایمپلنت ایجاد می‌شود. بی‌نظمی‌های سطحی و خشونت‌های میکرونی نشان داده شده در مطالعات SEM سطح پیچ، نیز علاوه بر سطوح متصل شونده، صاف می‌شوند (۳۲). بدین صورت که هرچه میزان بی‌نظمی‌های سطحی بیشتر و تطابق اجزای متقابل پس از کستینگ کمتر باشد، پس از بارگذاری دوره‌ای سایش بیشتری بین سطوح متقابل اتفاق می‌افتد. این سایش بین سطوح تماسی، سطوح فلزی را به هم نزدیک‌تر می‌کند، به طوری که گزارش شده این پدیده (نشست پیچ)، ۱۰-۲۰٪ مقدار Preload اولیه را کاهش می‌دهد (۳۳-۳۵). Kim و همکاران (۳۶) نشان دادند که میزان ۲/۴ میکرون نشست پس از اعمال بارگذاری دوره‌ای باعث کاهش ۱۷/۵٪ در تورک اولیه می‌شود در حالی که میزان ۰/۶ میکرون نشست تفاوت معنی‌داری بین تورک اولیه و تورک پس از بارگذاری ایجاد نکرد. در نتیجه درصد کاهش تورک اولیه پس از بارگذاری دوره‌ای را می‌توان بدین صورت توجیه کرد که سایش سطوح تماسی ایمپلنت-اباتمنت و پیچ-ایمپلنت، در کنار افزایش طول پیچ اباتمنت پس از نشست می‌تواند باعث کاهش در Preload اولیه و تورک باز کردن بعد از بارگذاری شود. در قطعات ایمپلنتی همان طور که نشان داده شد عدم تطابق اباتمنت‌های ریخته شده با سطح متقابل، می‌تواند باعث کاهش درصد تورک اولیه قبل و بعد از بارگذاری شود. در مطالعات گذشته پیشنهاد شده که طول بلندتر ناحیه اتصال ایمپلنت-اباتمنت و پالیش و اختتام دقیق، می‌تواند منجر به نتایج کلینیکی موفق‌تر در این نوع اباتمنت‌ها شود. به طوری که هرچه بازوی داخلی کانکشن بلندتر باشد مقدار نیروی کمتری به دیواره داخلی کانکشن و پیچ وارد می‌شود و

یک عامل کمک کننده در ثبات پیچ و اجزا ناحیه اتصال می‌باشد، توسط عوامل مختلف مرتبط با افزایش طول پیچ تحت تأثیر قرار می‌گیرد (۲۷). اندازه‌گیری مقادیر تورک معکوس اباتمنت یکی از روش‌های مقایسه غیر مستقیم Preload است، بدین صورت که با اندازه‌گیری تورک باز کردن درجه کاهش Preload حاصل از تورک اولیه اباتمنت‌های مختلف قابل مقایسه می‌باشد. با اندازه‌گیری تورک باز کردن و محاسبه درصد کاهش تورک پس از اعمال بارگذاری دوره‌ای، که از نظر کلینیکی نیروهای با اهمیتی هستند، Preload کاهش یافته حاصل از نیروهای خارجی، که نمادی از ثبات ناحیه اتصال در مقابل نیروهای فانکشنال هستند، به طور غیر مستقیم قابل مقایسه می‌باشند (۲۷).

هنگامی که کستینگ آلیاژهای بیس متال توسط شعله مستقیم گاز-اکسیژن انجام می‌شود، کنترل چشمی تکنیسین بر مراحل کستینگ، تنها معیار شروع سانتریفیوژ می‌باشد. بنابراین این مرحله کاملاً متکی بر مهارت تکنیسین برای شروع، ادامه و اتمام صحیح مراحل می‌باشد، به طوری که مطالعات نشان داده‌اند نقایص رستوریشن‌های ساخته شده از بیس متال‌ها، بیشتر ناشی از کستینگ غیر دقیق آن‌ها می‌باشند تا خصوصیات نامطلوب آلیاژها (۲۸). در نتیجه مرحله ساخت، کستینگ و پالیش و اختتام می‌تواند مشکلاتی را در استفاده از اباتمنت‌های ریخته‌گی ایجاد کنند. Byrne و همکاران (۲۹) تماس پیچ کمتری را در اباتمنت‌های ریخته‌گی در مقایسه با اباتمنت‌هایی که تحت روند ریخته‌گی قرار نمی‌گیرند گزارش کردند. علت این یافته تغییر شکل و تنش حاصل از انقباض طی مرحله ساخت و کستینگ این نوع اباتمنت‌ها گزارش شده که باعث تغییر در سطح تماس اباتمنت-ایمپلنت می‌گردد. آن‌ها اعلام کردند که تطابق ضعیف و آزادی چرخش بین ناحیه اتصال اباتمنت و ایمپلنت می‌تواند منجر به شل شدن پیچ اباتمنت‌ها پس از بارگذاری شود. مطالعات گذشته همچنین نشان دادند که وقتی قطعات ایمپلنتی با آلیاژهای بیس متال از جمله Ni-Cr و Co-Cr کست می‌شوند، Preload به طور معنی‌داری کاهش می‌یابد. نتایج این مطالعات حاکی از این بود که اباتمنت‌های تیتانیومی ماشین شده پس از مرحله کستینگ تورک بیشتری را نسبت به اباتمنت‌های کست شونده حفظ می‌کنند (۳۰،۳۱). در مطالعات گذشته همچنین گزارش شده که تأثیر روند کستینگ به کارخانه سازنده

تشکر و قدردانی

از مرکز تحقیقات دندانپزشکی و پژوهشکده علوم دندانپزشکی دانشگاه علوم پزشکی و خدمات بهداشتی درمانی تهران جهت حمایت مالی و کمک به شکل‌گیری این طرح تحقیقاتی کمال تشکر را داریم. این مطالعه توسط گرانت شماره ۳۳۲۳۹-۷۰-۰۲-۹۵ مرکز تحقیقات دندانپزشکی پژوهشکده علوم دندانپزشکی، دانشکده دندانپزشکی، دانشگاه علوم پزشکی و خدمات بهداشتی درمانی تهران حمایت مالی شده است.

نیروی توزیع شده یکنواخت‌تر است (۳۷). باید در نظر داشت با توجه به نتایج بسیار متنوع مطالعات در میزان کاهش درصد تورک اولیه در ابامنت‌های مختلف، که از افزایش نسبت به تورک اولیه تا کاهش قسمت اعظم تورک اولیه گزارش شدند، درصد استناداری برای کاهش تورک قابل قبول از نظر موفقیت کلینیکی پس از بارگذاری وجود ندارد (۳۲، ۳۳، ۳۸، ۳۹). به همین دلیل مناسب‌تر است که تفسیر نتایج حاصل از این مطالعه محدود به میزان شل شدن پیچ ابامنت‌های مذکور باشد تا اینکه مستقیماً به شکست‌های کلینیکی در استفاده از این نوع ابامنت نسبت داده شوند.

منابع:

- Misch CE. The implant quality scale: a clinical assessment of the health-disease continuum. *Oral Health*. 1998;88(7): 15-20, 23-5.
- Gibbs CH, Mahan PE, Mauderli A, Lundeen HC, Walsh EK. Limits of human bite strength. *J Prosthet Dent*. 1986;56(2): 226-9.
- Scott I, Ash M. A six-channel intraoral transmitter for measuring occlusal forces. *J Prosthet Dent*. 1966;16(1):56-61.
- Graf H. Bruxism. *Dental Clinics of North America*. 1969;13(3):659-65.
- Bidez M, Misch C. Force transfer in implant dentistry: basic concepts and principles. *The J oral implantol*. 1991;18(3): 264-74.
- Misch C. The effect of bruxism on treatment planning for dental implants. *Dent today*. 2002;21(9):76-81.
- Misch CE. *Dental implant prosthetics*: Elsevier Health Sciences; USA, 2014 2nd edition.
- Jörnén L, Jemt T, Carlsson L. Loads and designs of screw joints for single crowns supported by osseointegrated implants. *Int J oral Maxillofac Implants*. 1991;9-353:(3)7.
- Burguete RL, Johns RB, King T, Patterson EA. Tightening characteristics for screwed joints in osseointegrated dental implants. *J Prosthet Dent*. 1994;71(6):592-9.
- Wang R-F, Kang B, Lang LA, Razzoog ME. The dynamic natures of implant loading. *J Prosthet Denti*. 2009;101(6): 359-71.
- Haack JE, Sakaguchi RL, Sun T, Coffey JP. Elongation and preload stress in dental implant abutment screws. *The International journal of oral & maxillofacial implants*. *Int J Oral Maxillofac Implants*. 1995;10(5):529-36.
- Bickford J. *An introduction to the design and behavior of bolted joints*, Revised and expanded: CRC press; USA, 1995.
- Goodacre CJ, Bernal G, Rungcharassaeng K, Kan JY. Clinical complications with implants and implant prostheses. *J Prosthet Dent*. 2003;90(2):121-32.
- Jemt T, Laney WR, Harris D, Henry PJ, Krogh Jr PH, Polizzi G, et al. Osseointegrated implants for single tooth replacement: a 1-year report from a multicenter prospective study. *Int J Oral Maxillofac Implants*. 1991;6(1):29-36.
- Naert I, Quirynen M, van Steenberghe D, Darius P. A study of 589 consecutive implants supporting complete fixed prostheses. Part II: Prosthetic aspects. *J Prosthet Dent*. 1992;68(6):949-56.
- Gunne J, Jemt T, Lindén B. Implant treatment in partially edentulous patients: a report on prostheses after 3 years. *Int J Prosthodont*. 1994;7(2):143-8.
- Binon PP, McHugh MJ. The effect of eliminating implant/abutment rotational misfit on screw joint stability. *Int J Prosthodont*. 1996;9(6):509-11
- Montero J, Manzano G, Beltrán D, Lynch CD, Suárez-García M-J, Castillo-Oyagüe R. Clinical evaluation of the incidence of prosthetic complications in implant crowns constructed with UCLA castable abutments. A cohort follow-up study. *J Dent*. 2012;40(12):1081-9.
- Pyzdek T, Keller PA. *Quality engineering handbook*: CRC Press; 2003 USA 2nd ed.
- Park JM, Lee JB, Heo SJ, Park EJ. A comparative study of gold UCLA-type and CAD/CAM titanium implant abutments. *J Adv Prosthodont*. 2014;6(1):46-52.
- Kano SC, Binon P, Bonfante G, Curtis DA. Effect of Casting Procedures on Screw Loosening in UCLA-Type Abutments. *J Prosthodont*. 2006;15(2):77-81.
- Saber FS, Abolfazli N, Nuroloyuni S, Khodabakhsh S, Bahrami M, Nahidi R, et al. Effect of abutment height on retention of single cement-retained, wide-and narrow-platform implant-supported restorations. *J Dent Res Dent Clin Dent Prospects*. 2012;6(3):98-102.
- Hoyer SA, Stanford CM, Buranadham S, Fridrich T, Wagner J, Gratton D. Dynamic fatigue properties of the dental implant-abutment interface: joint opening in wide-diameter versus standard-diameter hex-type implants. *J Prosthet Dent*. 2001;85(6):599-607.
- Tarnow D, Cho S, Wallace S. The effect of inter-implant distance on the height of inter-implant bone crest. *J Periodontol*. 2000;71(4):546-9.
- Winkler S, Ring K, Ring JD, Boberick KG. Implant screw mechanics and the settling effect: an overview. *J Oral Implantol*. 2003;29(5):242-5.

- 26- Siamos G, Winkler S, Boberick KG. The relationship between implant preload and screw loosening on implant-supported prostheses. *J Oral Implantol*. 2002;28(2):67-73.
- 27- Shin H-M, Huh J-B, Yun M-J, Jeon Y-C, Chang BM, Jeong C-M. Influence of the implant-abutment connection design and diameter on the screw joint stability. *J Adv Prosthodont*. 2014;6(2):126-32.
- 28- Bezzon OL, Barros Cd, Pagnano VO, Soriani NC. Effect of casting temperature and atmosphere on castability of Ni-Cr alloys: a comparative study with direct flame casting method. *Mat Res*. 2006;9(2):237-41.
- 29- Byrne D, Houston F, Cleary R, Claffey N. The fit of cast and premachined implant abutments. *J Prosthet Dent*. 1998;80(2):184-92.
- 30- Carr AB, Brunski JB, Hurley E. Effects of fabrication, finishing, and polishing procedures on preload in prostheses using conventional gold and plastic cylinders. *Int J Oral Maxillofac Implants*. 1996;11(5):589-98.
- 31- Weiss EI, Kozak D, Gross MD, Maurice T. Effect of repeated closures on opening torque values in seven abutment-implant systems. *J Prosthet Dent*. 2000;84(2):194-9.
- 32- Mohammed HH, Lee J-H, Bae J-M, Cho H-W. Effect of abutment screw length and cyclic loading on removal torque in external and internal hex implants. *J Adv Prosthodont*. 2016;8(1):62-9.
- 33- Tsuge T, Hagiwara Y. Influence of lateral-oblique cyclic loading on abutment screw loosening of internal and external hexagon implants. *Dent Mater J*. 2009;28(4):373-81.
- 34- Shigley JE. *Shigley's mechanical engineering design*: Tata McGraw-Hill Educatio, USA 2011, 2nd ed.
- 35- Stüker RA, Teixeira ER, Beck JCP, Costa NPd. Preload and torque removal evaluation of three different abutment screws for single standing implant restorations. *J Appl Oral Sci*. 2008;16(1):55-8.
- 36- Kim KS, Han JS, Lim YJ. Settling of abutments into implants and changes in removal torque in five different implant-abutment connections. Part 1: Cyclic loading. *Int J Oral Maxillofac Implants*. 2014 29(5):1079-84.
- 37- Steinebrunner L, Wolfart S, Ludwig K, Kern M. Implant-abutment interface design affects fatigue and fracture strength of implants. *Clin Oral Implants Res*. 2008;19(12):1276-84.
- 38- Jorge JRP, Barao VAR, Delben JA, Assuncao WG. The role of implant/abutment system on torque maintenance of retention screws and vertical misfit of implant-supported crowns before and after mechanical cycling. *Int J Oral Maxillofac Implants*. 2013;28(2):415-22.
- 39- Khraisat A, Hashimoto A, Nomura S, Miyakawa O. Effect of lateral cyclic loading on abutment screw loosening of an external hexagon implant system. *J Prosthet Dent*. 2004;91(4):326-34.