

ارزیابی برخی خواص فیزیکی «زولیران» بر اساس استانداردهای

EN 23107 و BS 7214، ISO 3107

دکتر سیما شهابی⁺ - دکتر مهدی تهرانی صفت^{**}

استادیار گروه آموزشی مواد دندان‌دانی دانشکده دندانپزشکی دانشگاه علوم پزشکی و خدمات بهداشتی، درمانی تهران
^{**}دندانپزشک

Title: Evaluation of Zoliran physical properties according to ISO 3107, BS 7214 and EN 23107

Authors: Shahabi S. Assistant Professor*, Tehrani Sefat M. Dentist

Address: Dept. of Dental Material, Faculty of Dentistry, Tehran University of Medical Sciences

Statement of Problem: With due attention to the control of quality of dental materials and its role in improvement of quality and accuracy of treatment, in this research, Zoliran made in Golchay company was evaluated according to international standards.

Purpose: The aim of this study was the evaluation of properties of Zinc-oxide-eugenol reinforced cement with trade name "Zoliran".

Materials and Methods: According to ISO 3107, BS 7214, EN 23107 standards (1991), the number of samples were as follows: 2 for setting time, 5 for compressive strength, 4 for disintegration and 3 for film thickness testing. The experiments were followed standards instructions.

Results: Setting time was between 5.57-6.03 min. The compressive strength was between 21.29-25.79 MPa. Zoliran had about 1.3-1.5 % disintegration. Finally, the film thickness was between 11-11.5 μ .

Conclusion: According to mentioned experiments, physical properties of Zoliran as temporary cement of fixed-prosthetic (Type I-class I) and base liner (Type IV-class I), were similar to stated standards.

Key words: Zinc-oxide-eugenol cement; EN 23107; BS 7214; ISO 3107 Standard

Journal of Dentistry. Tehran University of Medical Sciences (Vol. 17; No.1; 2004)

چکیده

بیان مسأله: کیفیت مناسب مواد و در حد استاندارد بودن آنها در بهبود امر درمان، سرعت و دقت کار مؤثر و مهم می‌باشد؛ بنابراین اگر مواد تولید داخلی نیز از کیفیت بالا مطابق استانداردهای جهانی برخوردار باشند، دیگر نیازی به استفاده از مواد مشابه وارداتی نمی‌باشد.
هدف: مطالعه حاضر با هدف ارزیابی خواص کاربردی سیمان زینک اکساید اوژنول تقویت شده ساخت داخل با نام تجاری زولیران (Zoliran) (شرکت گلچای، ایران) طبق استانداردهای بین‌المللی انجام شد.

روش بررسی: در این مطالعه آزمایشگاهی، تجربی، زمان سخت شدن، استحکام تراکمی، حلالیت و ضخامت لایه‌ای زولیران، بررسی گردید. طبق روش ارائه شده توسط (1991) BS 7214; ISO 3107 و EN 23107 تعداد نمونه‌ها برای بررسی زمان سخت شدن ۲ عدد، استحکام تراکمی ۵ عدد، حلالیت ۴ عدد و ضخامت لایه‌ای ۳ عدد در نظر گرفته شد. آزمایشها طبق دستورالعمل این استانداردها،

⁺ مؤلف مسؤول: دکتر سیما شهابی: تهران - خیابان انقلاب اسلامی - دانشگاه علوم پزشکی تهران - دانشکده دندانپزشکی - گروه آموزشی مواد دندان‌دانی تلفن: ۶۱۱۲۴۳۹

دورنما: ۶۴۰۱۱۳۲

انجام شد.

یافته‌ها: زمان سخت شدن زولیران در دو آزمایش مختلف معادل $6/03 - 5/57$ دقیقه و استحکام تراکمی در پنج آزمایش انجام شده بین $25/79 - 21/29$ مگاپاسکال بود. حلالیت زولیران در چهار آزمایش حدود $1/3$ تا $1/5$ ٪ و ضخامت لایه‌ای در سه آزمایش معادل $11 - 11/5$ میکرون بود.

نتیجه‌گیری: نتایج مطالعه حاضر نشان داد که خواص فیزیکی ماده زولیران، به عنوان سیمان موقت برای پروتزهای ثابت (Type I- CI I) و لایه محافظتی دائمی کف حفره‌ها (Type IV- CI I) مطابق با استانداردهای ذکر شده می‌باشد.

کلید واژه‌ها: سیمان زینک اکساید/اوتونول؛ استانداردهای ISO 3107، BS 7214، EN 23107

مجله دندانپزشکی دانشگاه علوم پزشکی و خدمات بهداشتی، درمانی تهران (دوره ۱۷، شماره ۱، سال ۱۳۸۳)

مقدمه

نوع چهارم: لاینر (CI I): پودر و مایع، CI II: خمیر و

خمیر سخت‌شونده)

به منظور دستیابی به خواص مناسب، به نوع اول و سوم این سیمان‌ها، مواد اصلاح‌کننده، متناسب با کاربرد آنها (سیمان موقت و دائم) اضافه می‌گردد؛ سیمان موقت به وسیله سیمان‌های ZOE نوع I انجام می‌شود. برای برداشتن رستوریشن بدون آسیب رسیدن به دندان، استحکام سیمان موقت باید کم باشد.

خصوصیات بیولوژیکی سیمان ZOE که آن را به عنوان ماده ترمیمی موقت و ماده چسباننده مناسب کرده است، باعث شده که این سیمان برای چسباندن دائمی روکش و بریج نیز مناسب به نظر بیاید. با این وجود خصوصیات فیزیکی ضعیف این سیمان، بخصوص استحکام آن، از عوامل محدودکننده این امر می‌باشند؛ بنابراین برای سیمان دائم، از سیمان‌های ZOE اصلاح‌شده با EBA (اتوکسی بنزوئیک اسید) و آلومینا که استحکام بیشتری دارند، استفاده می‌شود.

موادی که برای ترمیم‌های موقت از آنها استفاده می‌شود، برای مدت‌زمان کوتاهی (چند روز یا هفته) باید دوام داشته باشند. زینک اکساید اوتونول نوع اول، برای درمان‌های تسکینی، پوشش‌های موقت و سیمان موقت بکار می‌رود. از آن جا که در نهایت ترمیم‌ها برداشته می‌شوند، حداکثر استحکام جایز، با توجه به استاندارد شماره ۳ ADA برای این سیمان‌ها

یکی از موادی که به طور گسترده در دندانپزشکی از آن استفاده می‌شود، ترکیب اکسید روی و اوتونول می‌باشد. از این ماده به طور گسترده‌ای به عنوان سیمان برای چسباندن موقت روکش‌ها، پانسمان‌های تسکین‌دهنده در جراحی، مواد پرکننده موقت، مواد ریلاین‌کننده موقت دنچر و بالاخره مواد قالبگیری برای فک‌های بدون دندان استفاده می‌شود (۱، ۲، ۳).

از نظر بیولوژیکی، زینک اکساید اوتونول بی‌خطرترین ماده ترمیمی است و دارای خواص آرامبخشی نیز می‌باشد؛ با این وجود در برخی افراد که به این ماده حساسیت دارند، باعث بروز یک واکنش التهابی در پاسخ به اوتونول می‌گردد (۷-۴). فرمول‌ها و موارد کاربرد مختلف ZOE در استاندارد شماره (1991) ISO 3107 آورده شده و در چهار نوع طبقه‌بندی شده است (۸):

نوع اول: سیمان موقت (CI I): پودر و مایع، CI II A: خمیر و خمیر سخت‌شونده حاوی اوتونول، CI II B: خمیر و خمیر سخت‌شونده فاقد اوتونول، CI III: خمیر و خمیر سخت‌نشونده)

نوع دوم: سیمان دائمی ترمیم یا وسایل ساخته شده خارج دهانی (CI I): پودر و مایع)

نوع سوم: پرکردگی‌های موقت و بیس‌های عایق حرارتی (CI I): پودر و مایع، CI II: خمیر و خمیر)

روش ارائه شده (1991) ISO 3107، BS 7214 و EN 23107 تعداد نمونه‌ها برای بررسی زمان سخت شدن ۲ عدد، استحکام تراکمی ۵ عدد، حلالیت ۴ عدد و ضخامت لایه‌ای ۳ عدد در نظر گرفته شد. آزمایشها طبق دستورالعمل این استانداردها، انجام شد (۸).

لازم به ذکر است ترازوی مورد استفاده در این تحقیق، ترازوی Sartorius دیجیتال با محدوده اندازه‌گیری بین ۰/۱ میلیگرم و ۱۲ کیلوگرم ساخت کشور آلمان بود (Sartorius AG).

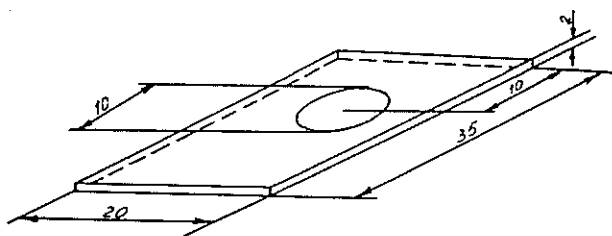
برای اندازه‌گیری زمان سخت شدن، ابتدا درجه حرارت بلوک و سوزن Indentor، به $1^{\circ}\text{C} \pm 37$ رسانده شد.

سوزن Indentor دارای وزن 2 ± 40 و انتهای مسطح به قطر $1/8 \pm 1$ میلیمتر بود؛ نوک سوزن ۵ میلیمتر و به شکل استوانه‌ای بود؛ انتهای سوزن نیز مستقیم، مسطح و قطر آن عمود بر محور طولی سوزن بود.

پس از آماده‌سازی Indentor، یک قالب فلزی (با ارتفاع ۱/۵ و قطر داخلی ۲۰ میلیمتر) با دمای $1^{\circ}\text{C} \pm 23$ روی صفحه مسطح شیشه‌ای قرار داده شد و داخل آن با سیمان مخلوط شده طبق دستور سازنده پرگردید (تصویر ۱).

بعد از 10 ± 12 ثانیه، نمونه مورد آزمایش به فور با درجه حرارت $1^{\circ}\text{C} \pm 37$ منتقل شد و در این حال سوزن Indentor به صورت عمودی به طرف سطح پایین قرار گرفت.

عمل سوراخ کردن سیمان با سوزن هر ۱۵ ثانیه تا زمان سخت شدن سیمان، تکرار شد. زمان از هنگام شروع عمل مخلوط کردن تا وارد شدن کامل سوزن به میزان ۲ میلیمتر در سیمان، ثبت شد.



تصویر ۱- قالب برای اندازه‌گیری زمان سخت شدن

۳۵ مگاپاسکال می‌باشد (۹). از سیمان‌هایی که استحکام فشاری ۵/۵ تا ۳۹ مگاپاسکال دارند، به عنوان بیس سیمانی (سیمان زیرساخت) استفاده می‌شود و استحکام آنها بعد از ۱۲ تا ۱۵ دقیقه به حداکثر می‌رسد. این سیمان‌ها در زیر سیمان زینک فسفات بکار می‌روند که این سیمان در مدت زمان مشابه، استحکامی حدود ۳ برابر پیدا می‌کند (۹).

استانداردهای بین‌المللی مربوط به ZOE شامل ویژگیها و روشهای آزمون برای سیمان‌های زینک اکساید اوژنول و زینک اکساید بدون اوژنول می‌باشند که هر یک به صورت دو ترکیب مجزا مثل پودر و مایع و یا خمیر عرضه می‌شوند و در دندانپزشکی مورد استفاده قرار می‌گیرند. این سیمان‌ها که در ترکیب خود آب ندارند، ممکن است دارای اوژنول یا روغنهای معطر باشند که قابلیت واکنش با زینک اکساید رزین‌ها و فیلرهای غیر ارگانیک را دارند.

کیفیت مناسب مواد و در حد استاندارد بودن آنها در بهبود امر درمان، سرعت و دقت کار مؤثر و مهم می‌باشد؛ بنابراین اگر مواد تولید داخلی نیز از کیفیت بالا مطابق استانداردهای جهانی برخوردار باشند، دیگر نیازی به استفاده از مواد مشابه وارداتی نمی‌باشد.

در تحقیق حاضر، برخی خواص فیزیکی- کاربردی سیمان زینک اکساید اوژنول تقویت شده با نام تجاری زولیران (شرکت گلچای، ایران)، شامل زمان سخت شدن، استحکام تراکمی، حلالیت و ضخامت لایه‌ای بررسی و با معیارهای استانداردهای BS 7214; (1991) ISO 3107 و EN 23107 مقایسه شد و نتایج آن برای مصرف‌کنندگان و تولیدکنندگان قابل استفاده است.

روش بررسی

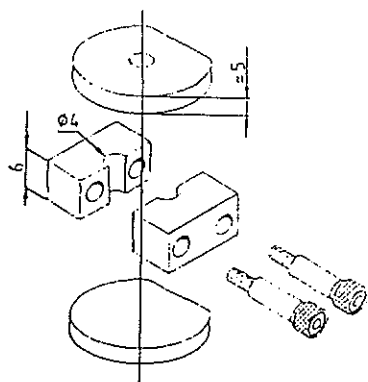
در این مطالعه آزمایشگاهی، تجربی که در سال ۱۳۸۲ در مرکز تحقیقات علوم و تکنولوژی پزشکی انجام شد، طبق

ثابت گردید و مقاومت فشاری نمونه (K) از رابطه زیر برحسب مگاپاسکال به دست آمد. (F حداکثر نیروی اعمال شده برحسب نیوتن و d قطر نمونه بر حسب میلیمتر می باشد.)

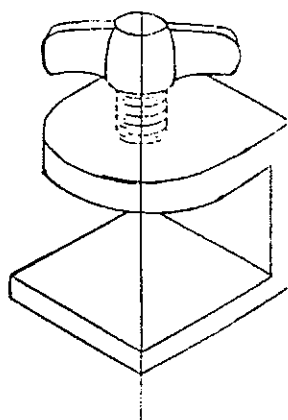
$$K = \frac{4F}{\pi d^2}$$

در این آزمایش، اگر حداقل در ۴ مورد از ۵ نمونه، جواب به دست آمده کمتر از مقداری بدست می آمد که در جدول برای حداقل مقاومت فشاری ذکر شده است، ماده مردود شناخته می شد.

برای اندازه گیری ضخامت لایه ای، دو صفحه شیشه به ضخامت یکنواخت ۵ میلیمتر و سطوح تماس برابر $200 \pm 10 \text{ mm}^2$ که نیرویی برابر با ۱۴۷ نیوتن (۱۵ کیلوگرم) را به طور عمودی بر سطح سیمان وارد می آورد، آماده گردید.



تصویر ۲- قالب برای تهیه نمونه استحکامی تراکمی



تصویر ۳- گیره پیچی

پس از انجام آزمایشات، میانگین زمان محاسبه گردید. برای اندازه گیری استحکام تراکمی، ۵ عدد قالب جداشونده با صفحه های فوقانی و تحتانی به ارتفاع ۶ و قطر داخلی ۴ میلیمتر، از فولاد زنگ نزن ساخته شدند و از آنها در درجه حرارت $23 \pm 1 \text{ }^\circ\text{C}$ نگهداری شد (تصویرهای ۲ و ۳).

بعد از مخلوط کردن در طی حدود یک دقیقه سیمان در قالبهای جداشونده متراکم شد. پس از قرار دادن روی صفحه تحتانی و کمی فشار، مقدار اضافه سیمان برداشته شد و صفحه فوقانی در جای خود قرار گرفت و هر سه قطعه به یکدیگر فشرده شدند. قبل از این که کمتر از ۲ دقیقه از زمان مخلوط کردن سپری شود، تمام مجموعه فوق به فور با دمای $37 \pm 1 \text{ }^\circ\text{C}$ منتقل گردید. یک ساعت بعد از شروع عمل مخلوط کردن، صفحات برداشته شده و سطح دو سر نمونه صیقلی گردید. (برای صیقلی کردن، مقدار کمی پودر سیلیکون کارباید $45 \mu\text{m}$ با آب روی سطح یک شیشه مخلوط گردید؛ به طور متناوب آب و پودر ساینده روی کاغذ ریخته و نمونه روی آن حرکت داده شد و در هر حرکت نمونه، $\frac{1}{4}$ دور چرخانده شد.) نمونه بعد از صیقلی کردن قاعده ها بلافاصله از قالب در آورده شد و از لحاظ وجود حباب هوا و یا وجود تراشه در لبه ها بازبینی گردید. هر نمونه ای که دارای این معایب بود، کنار گذاشته شد.

نمونه های مورد قبول به مدت ۲۴ ساعت در آب مقطر یا آب غیر یونیزه با حرارت $37 \pm 1 \text{ }^\circ\text{C}$ قرار گرفتند و حداقل ۱۵ دقیقه قبل از آزمایش حرارت به $23 \pm 1 \text{ }^\circ\text{C}$ کاهش یافت. مقاومت فشاری هر نمونه، ۲۴ ساعت بعد از مخلوط کردن به وسیله دستگاه Universal Testing Machine 1195 (Instron, USA) با سرعت حرکت بازوهای متقابل برابر، $1 \pm 0.25 \text{ mm/min}$ اندازه گیری شد.

به این طریق که دو انتهای نمونه بین صفحات واردکننده فشار دستگاه قرار گرفت تا نیرو به محور طولی نمونه وارد شود (تصویر ۴). حداکثر نیروی دستگاه برای شکستن نمونه

بیشتر از ظرفیت آن با سیمان مخلوط شده، پر شد و پس از پوشاندن آن با صفحه فلزی دیگر، به آرامی روی هم فشرده شد.

سه دقیقه بعد از شروع مخلوط کردن، قالب و صفحات درون گیره فتری که در فور و دمای $37 \pm 1^\circ\text{C}$ از آنها نگهداری می‌شد، قرار داده شدند. بعد از یک ساعت، مجموعه از زیر گیره درآورده شد و دیسک سیمانی همراه با سیم از قالب درآمد. دو دیسک سیمانی تهیه شده با دقت 0.001 گرم وزن (m_1) و درون بطری دهانه گشادی گذاشته شدند. فوراً درون بطری مقدار 50 میلی لیتر آب مقطر ریخته شد تا نمونه‌ها درون آب غوطه‌ور شوند؛ از نمونه‌ها برای 24 ساعت در دمای $37 \pm 1^\circ\text{C}$ نگهداری شد؛ همچنین به وسیله سیم به نحوی در آب مقطر معلق نگهداشته شدند که با یکدیگر و یا با بدنه بطری تماس نداشته باشند.

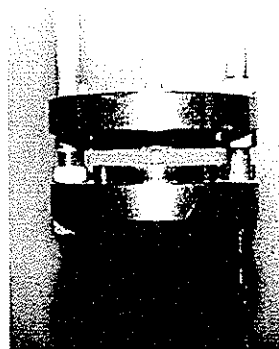
نمونه‌ها بعد از این زمان و نیز بعد از خشک کردن سطوح آنها با کاغذ خشک‌کن، به مدت 24 ساعت در دسیکاتور (شرکت درس، تهران؛ ایران) نگه داشته و سپس با تقریب 0.001 گرم وزن شدند. عمل وزن نمودن آنقدر تکرار گردید تا وزن پایدار بدست آمد. وزن بدست آمده از آخرین توزین به عنوان m_2 ثبت گردید. میزان حلالیت بر حسب درصد وزن با استفاده از فرمول زیر تعیین شد:

$$D = \frac{m_1 - m_2}{m_1} \times 100$$

برای این آزمایش دو بطری و از هر بطری دو نمونه تعیین شد؛ سپس میانگین دو نتیجه با تقریب 0.01% بیان گردید. پس از انجام آزمایشات، نتایج حاصله در جداولی تنظیم و با اندازه‌های استاندارد مقایسه گردید.

یافته‌ها

نتایج این بررسی نشان داد که محدوده زمان سخت شدن $5/03 \text{ min} - 6/57$ ، استحکام تراکمی $21/49 - 25/79 \text{ MPa}$



تصویر ۴- شکسته شدن نمونه

سطح انتهایی میله وارد آورنده فشار بر نمونه باید دارای سطحی کافی و کاملاً افقی و موازی با سطح شیشه باشد.

دستگاه اعمال نیرو نیز باید دارای قابلیت اعمال نیروی یکسان باشد و نیروی چرخشی اعمال نکند. هر کدام از صفحات شیشه‌ای باید با وسیله تماس داشته باشند و از حرکت آنها هنگام اعمال نیرو جلوگیری شود.

ضخامت صفحات شیشه‌ای در حالی که روی هم قرار گرفته بودند، اندازه گیری گردید. سیمان مخلوط شده در روی یکی از صفحات شیشه‌ای قرار داده شد و سپس به محل تعبیه شده روی دستگاه (شرکت درس، تهران؛ ایران) منتقل گردید؛ پس از آن صفحه شیشه‌ای دیگر به طور کامل روی مرکز سیمان قرار گرفت.

در طی زمان کارکردن سیمان، به وسیله دستگاه فشاری نیرویی معادل 147 نیوتن به طور عمودی و به مدت 8 دقیقه بر روی صفحه فوقانی اعمال گردید و سپس فشار برداشته شد. اختلاف ضخامت مجموعه شیشه‌ای با و بدون سیمان فشرده شده، محاسبه شد و به عنوان ضخامت لایه‌ای ثبت گردید. پس از انجام آزمایش بر روی 3 نمونه، میانگین نتایج با دقت $1 \mu\text{m}$ ثبت شد.

برای تعیین میزان حلالیت، پس از قرار دادن قالب روی صفحه فلزی، سیمی با طول مناسب (دو قطعه سیم ساخته شده از فولاد ضد زنگ با قطر تقریبی 0.25 و طول 50 میلیمتر) داخل شکاف حلقه گذاشته شد. داخل حلقه تا حدی

حلالیت ۱/۳-۱/۵٪ و ضخامت لایه‌ای زولیران ۱۱-۱۱/۵ زمانی حدود 40 ± 5 ثانیه بیشتر صرف سخت‌شدن سیمان میکرون همگی در محدوده استاندارد بودند (جداول ۱ تا ۴).

استحکام تراکمی زولیران نیز که به عنوان سیمان نوع اول CI I و نوع چهارم CI I معرفی گردیده است، در حد تعیین‌شده استاندارد قرار داشت؛ زیرا اندازه استاندارد برای سیمان نوع اول CI I حداکثر ۳۵ مگاپاسکال و برای نوع چهارم CI I ۵ حداقل مگاپاسکال تعیین شده است و زولیران از این نظر در محدوده‌ای معادل ۲۵/۷۹-۲۱/۴۹ قرار داشت. البته با افزایش نسبت پودر به مایع استحکام تراکمی بیشتر خواهد شد.

در این تحقیقات مبنای کار همان بر مبنای نسبت ارائه‌شده از سوی کارخانه سازنده بود (نسبت شش پودر و یک مایع).

بحث و نتیجه‌گیری
طبق نتایج حاصل از این مطالعه، زمان سخت‌شدن زولیران هم به عنوان سیمان نوع اول CI I و هم نوع چهارم CI I در حد تعیین شده استاندارد قرار داشت (۴-۱۰ min استاندارد)؛ لازم به ذکر است که مقدار بیشتر پودر سبب تسریع زمان سخت‌شدن سیمان می‌شود. دما و رطوبت نیز دو عامل مهم در تسریع زمان سخت‌شدن سیمان هستند و با افزایش دما و رطوبت، زمان سخت‌شدن کاهش می‌یابد. آزمایش مربوط به خاصیت زمان سخت‌شدن در دمای اتاق (حدود ۲۵°C) و رطوبت اتاق (حدود ۵۰٪) نیز انجام شد و

جدول ۱- نتایج به دست آمده از بررسی خاصیت زمان سخت‌شدن زولیران

خاصیت	نوع محصول	میزان استاندارد	نمونه اول	نمونه دوم	میانگین
زمان سخت‌شدن (دقیقه)	Type I CI I	۴-۱۰	۵/۵۷	۶/۰۳	۶/۰۰
	Type IV CI I	۴-۱۰			

جدول ۲- نتایج به دست آمده از بررسی استحکام تراکمی زولیران

خاصیت	نوع محصول	میزان استاندارد	نمونه اول	نمونه دوم	نمونه سوم	نمونه چهارم	نمونه پنجم
استحکام تراکمی (مگاپاسکال)	Type I CI I	حداکثر ۳۵ مگاپاسکال	۲۴/۴۴	۲۵/۷۹	۲۱/۴۹	۲۳/۷۲	۲۲/۲۹
	Type IV CI I	حداقل ۵ مگاپاسکال					

جدول ۳- نتایج به دست آمده از بررسی خاصیت میزان حلالیت زولیران

خاصیت	نوع محصول	میزان استاندارد	بطری اول		میانگین		میانگین
			نمونه ۱	نمونه ۲	نمونه ۱	نمونه ۲	
درصد میزان حلالیت	Type I CI I	حداکثر ۲/۵٪	۱/۳	۱/۵	۱/۴	۱/۳	۱/۳۵
	Type IV CI I	حداکثر ۱/۵٪					

جدول ۴- نتایج به دست آمده از بررسی خاصیت ضخامت لایه‌ای زولیران

خاصیت	نوع محصول	میزان استاندارد	نمونه اول	نمونه دوم	نمونه سوم
ضخامت لایه‌ای (μm)	Type I CI I	حداکثر ۲۵ میکرون	۱۱	۱۱	۱۱/۵
	Type IV CI I	نیازی به محاسبه نیست			

وسایل اندازه‌گیری ضخامت مهم هستند. دستگاه مورد استفاده در بررسی حاضر نیروی لازم را با دقت خواسته‌شده، اعمال کرد. برای اندازه‌گیری ضخامت لایه‌ای نیز از میکرومتری با دقت ۱ میکرون استفاده شد.

با توجه به یافته‌های این مطالعه موارد زیر پیشنهاد می‌شود:

- در این مطالعه خواص و سازگاری بیولوژیکی این ماده و Acid-Soluble Arsenic Content بررسی نشد؛

پیشنهاد می‌شود در تحقیقات آینده در این مورد تحقیق شود.

- از آنجا که اطلاعات موجود در دستورالعمل کافی نمی‌باشد، لازم است این اطلاعات در آینده تکمیل شوند.

- به این دلیل که نسبت پودر و مایع در آماده سازی این

سیمان برای مصارف ذکرشده، بسیار حائز اهمیت است،

پیشنهاد می‌شود در بسته‌بندی، یک قاشق مخصوص برای

پودر و قطره‌چکان برای مایع قرار داده شود تا بتوان نسبت

پودر و مایع را دقیق‌تر تعیین کرد.

تشکر و قدردانی

این مطالعه با همکاری مرکز تحقیقات دندانپزشکی

دانشکده دندانپزشکی دانشگاه علوم پزشکی تهران به انجام

رسیده است که بدین وسیله از مسؤولین و همکاران مرکز

تشکر و قدردانی می‌گردد.

همچنین از مسؤولین و کارکنان مرکز تحقیقات علوم و

تکنولوژی در پزشکی وابسته به دانشگاه علوم پزشکی تهران

و نیز دانشجویان مرکز تحقیقات بین‌المللی بیوشیمی و

بیوفیزیک دانشکده علوم دانشگاه تهران که در انجام این

تحقیق نهایت همکاری خود را مبذول داشتند، تشکر و

قدردانی می‌گردد.

میزان حلالیت زولیران (۱/۳ تا ۱/۵٪) با توجه به داده‌های استاندارد (برای سیمان نوع اول CI I حداکثر ۲/۵٪ و برای نوع چهارم CI I حداکثر ۱/۵٪)، در محدوده استاندارد بود.

بر اساس نتایج ضخامت لایه‌ای زولیران در محدوده

۱۱-۱۱/۵ میکرون بود؛ حد استاندارد برای سیمان نوع اول

CI I حداکثر ۲۵μm می‌باشد و برای نوع چهارم CI I

محاسبه نمی‌شود.

خطاهای موجود در آزمایشات فیزیکی را می‌توان به دو

بخش خطای عمل‌کننده و خطای دستگاه فیزیکی

سنجش‌کننده نسبت داد. مسلماً با افزایش دقت در این دو

مورد، می‌توان دقت آزمایش را بالا برد.

در همه آزمایشها نسبت پودر و مایع و زمان اختلاط از

منابع خطا هستند؛ نسبت پودر و مایع به دقت محاسبه شد

(۶:۱) و زمان اختلاط نیز با دقت کامل رعایت گردید.

در مورد زمان سخت‌شدن، استحکام تراکمی و میزان

حلالیت، رطوبت و دما نیز مهم می‌باشد که این امر توسط

Incubator ثابت و در حد تعیین شده قرار گرفت. همچنین

برای اندازه‌گیری استحکام تراکمی از دستگاه Instron 1195

استفاده شد؛ با توجه به دقت بسیار بالای این دستگاه می‌توان

گفت تقریباً امکان خطا از جانب این دستگاه به صفر رسیده

است.

در مورد میزان حلالیت، دقت ترازو مطرح می‌باشد که

دقت خواسته‌شده در استاندارد برای توزین تا ۰/۰۰۱ گرم

می‌باشد و دقت ترازوی مورد استفاده در تحقیق حاضر تا

۰/۰۰۰۱ گرم بود. توزین هر نمونه چندین بار انجام شد تا

خطا به حداقل برسد.

در مورد ضخامت لایه‌ای، نیروی وارده به سیمان و

منابع:

1- Craig RG, Powers JM. Restorative Dental Materials. 11th ed. St. Louis: Mosby; 2002: 604-5.

2- Van Noort R. Dental Materials. 1st ed. St. Louis: Mosby; 1994: 125.

3- Craig RG, Powers JM, Wataha JC. Dental Materials Properties and Manipulation. 7th ed. St. Louis: Mosby; 2000.

- 4- McCabe JF, Walls AWG. Applied Dental Materials. 8th ed. London: Blackwell; 1998: Chapt 17:130-32.
- 5- Gladwin M, Bagby M. Clinical Aspects of Dental Materials. 1st ed. London: Williams & Wilkins; 2000: Chapt: 8: 98-99.
- 6- Wiltshire WA, Ferreira MR, Ligthelm AJ. Allergies to dental material. Quintessence Int 1998 Aug; 27(8):513-20.
- 7- Hume WR. The pharmacologic and toxicological properties of zinc oxide-eugenol. J Am Dent Assoc 1986; 113:789-91.
- 8- ISO 3107 .BS 7214 & EN 23107. Dental zinc oxide/eugenol cements and zinc oxide non-eugenol cements. 1991.
- ۹- نصرت، علی؛ علی‌خاصی، مرضیه؛ خامی، محمدرضا؛ (زیر نظر دکتر حبیب حاجی‌میرآقا، دکتر حمید کرمانشاه). سیمان‌ها در دندانپزشکی نوین. چاپ اول. تهران: انتشارات شایان نمودار؛ ۱۳۸۰: ۳۳-۱۲۳.
- 10- Panagiotouni E, Karanika-Kouma A. Comparative study of heat release of various cement base materials during their setting. Bull group. Int Rech Sci Stomatol Odontol 1995 Jan-Feb; 38(1-2): 45-50.
- 11- Peutzfeldt A, Asmussen E. Influence of eugenol-containing temporary cement on efficacy of dentin-bonding systems. Eur J Oral Sci 1999 Feb; 107 (1): 65-69.