

تحلیل المان محدود ایمپلنت‌های دندانی در معرض بارگذاری حرارتی

دکتر سید محمدرضا خلیلی^{۱+} - بابک ضیائی^۲ - دکتر محمود کاظمی^۳

۱- استاد مرکز عالی تحقیقات مواد و سازه‌های پیشرفته و هوشمند، دانشکده مهندسی مکانیک، دانشگاه صنعتی خواجه نصیرالدین طوسی، تهران، ایران

۲- کارشناس ارشد، دانشکده مهندسی مکانیک، دانشگاه صنعتی خواجه نصیرالدین طوسی، تهران، ایران

۳- استادیار گروه آموزشی پروتزهای دندانی، دانشکده دندانپزشکی، دانشگاه علوم پزشکی و خدمات بهداشتی درمانی تهران، تهران، ایران

Finite element analysis for dental implants subjected to thermal loads

Mohamad Reza Khalili^{1†}, Babak Ziaie², Mahmoud Kazemi³

1[†]- Professor, Department of Mechanical Engineering, K.N. Toosi University of Technology, Tehran, Iran (smrkhalili2005@gmail.com)

2- MS Graduated student, Department of Mechanical Engineering, K. N. Toosi University of Technology, Tehran, Iran

3- Assistant Professor, Department of Prosthodontics, School of Dentistry, Tehran University of Medical Sciences, Tehran, Iran

Background and Aims: Dental implants have been studied for replacement of missing teeth for many years. Productivity of implants is extremely related to the stability and resistance under applied loads and the minimum stress in jaw bone. The purpose of this study was to study numerically the 3D model of implant under thermal loads.

Materials and Methods: Bone and the ITI implant were modeled in "Solidworks" software. To obtain the exact model, the bone was assumed as a linear orthotropic material. The implant system, including implant, abutment, framework and crown were modeled and located in the bone. After importing the model in Abaqus software, the material properties and boundary conditions and loads were applied and after meshing, the model was analyzed. In this analysis, the loads were applied in two steps. In the first step, the mechanical load was applied as tightening torque to the abutment and the abutment was tightened in the implant with 35 N.cm torque. In the second step, the thermal load originated from drinking cold and hot water was applied as thermal flux on the ceramic crown surface in this model.

Results: Thermal analysis results showed that the thermal gradient in the bone was about 5.5 and 4.9 degrees of centigrade in the case of drinking cold and hot water respectively, although the maximum gradient of the whole system was reduced to 14 degrees, which occurred, in the crown by drinking cold water.

Conclusion Thermal stresses were so small and it was because of the low thermal gradient. Maximum stresses occurred in the abutment were due to the tension preloads which were originated from the tightening torque.

Key Words: Dental implants, Numerical analysis, Thermal analysis, Thermal stress, Finite element analysis

Journal of Dental Medicine-Tehran University of Medical Sciences 2014;26(4):270-80

† مؤلف مسؤول: نشانی: تهران- میدان ونک- خیابان ملاصدرا- خیابان پردیس- دانشکده مهندسی مکانیک- دانشگاه صنعتی خواجه نصیرالدین طوسی
تلفن: ۰۸۴۰۶۳۲۰۸ نشانی الکترونیک: smrkhalili2005@gmail.com

چکیده

زمینه و هدف: ایمپلنت‌های دندانی در طی سال‌ها مورد مطالعه قرار گرفته‌اند تا جایگزین دندان‌های از بین رفته شوند. یکی از شرایط موفقیت ایمپلنت‌ها پایداری و مقاومت آن‌ها تحت نیروهای وارده و کمینه بودن تنش در استخوان اطراف آن می‌باشند. هدف از این تحقیق تحلیل عددی و سه بعدی فک دارای ایمپلنت، تحت بارگذاری حرارتی بود.

روش بررسی: استخوان فک در نرم‌افزار سالیدورکس (Solidworks) مدل شده و جهت دستیابی به مدل هرچه دقیق‌تر، استخوان فک به صورت یک ماده ایزوتروپیک خطی در نظر گرفته شد. همچنین مجموعه ایمپلنت ITI، شامل ایمپلنت (Implant)، اباتمنت (Abutment)، فریم‌ورک (Framework) و پرسلن سطح آن (Crown) یا روکش توسط نرم‌افزار مدل‌سازی سالیدورکس مدل شده و در استخوان کاشت گردید. بعد از وارد کردن (Import) مدل‌های طراحی شده در نرم‌افزار تحلیلی آباکوس (Abaqus)، خواص و شرایط مرزی و نیرویی تعیین گشته و در نهایت پس از مش‌بندی، مدل تحلیل گردید. در این تحلیل المان محدود، بار در دو مرحله به مدل اعمال گردید. در مرحله اول اباتمنت توسط گشتاور سفت‌کنندگی به مقدار ۳۵ N.cm در داخل ایمپلنت محکم شد، که سبب ایجاد تنش‌های مکانیکی در پیچ اباتمنت شد. در مرحله دوم بار حرارتی ناشی از نوشیدن مایعات سرد و گرم به صورت شار حرارتی بر واحد سطح، به کل سطح پوشش سرامیکی اعمال گردید.

یافته‌ها: در نتایج تحلیل حرارتی، دمای استخوان فک، حدوداً ۵/۵ درجه سانتی‌گراد در حالت نوشیدن مایعات سرد کاهش و ۴/۹ درجه سانتی‌گراد در حالت نوشیدن مایعات گرم افزایش یافت. بیشترین تغییرات دمایی در کل مجموعه ایمپلنت و استخوان در حالت نوشیدن مایعات سرد بود، که دمای سطح پوشش سرامیکی حدود ۱۴ درجه سرد شد.

نتیجه‌گیری: با مشاهده نتایج تنش‌های حرارتی می‌توان دریافت که تنش‌های حرارتی مقادیر کمی دارند و آن نیز به دلیل تغییرات دمایی ناچیز در مجموعه می‌باشد. بیشترین تنش مربوط به اباتمنت می‌باشد که آن نیز در اثر گشتاور سفت‌کنندگی ایجاد می‌شود.

کلید واژه‌ها: ایمپلنت دندانی، مدل‌سازی عددی، تحلیل حرارتی، تنش حرارتی، تحلیل المان محدود

وصول: ۹۲/۰۲/۱۵ اصلاح نهایی: ۹۲/۱۰/۰۲ تأیید چاپ: ۹۲/۱۰/۰۸

مقدمه

خود را جهت بررسی تمرکز و توزیع تنش در ایمپلنت‌ها ارایه دادند. بعدها در سال ۱۹۹۸ Holmgren و همکاران (۳) جهت بررسی پارامترهای اتصال ایمپلنت به استخوان از مدلی دو بعدی برای تحلیل خود استفاده کردند. به دلیل دقت کم مدل‌های دو بعدی و کارایی کم آن‌ها، در سال‌های بعد مدل‌های سه بعدی جهت تحلیل مورد استفاده قرار گرفتند. در سال ۲۰۰۳ Nagasao و همکاران (۴) به کمک تحلیل المان محدود به بررسی اثرات نیروهای افقی در روی ایمپلنت‌های کاشت شده در مدل‌های مختلف استخوان فک پرداختند. موقعیتی که بیشینه تنش ون میزز اتفاق می‌افتد عموماً به ویژگی‌های ساختاری محل اعمال نیرو بستگی دارد که این ویژگی‌های ساختاری در حالت اعمال نیروی افقی بسیار اثرگذارتر از حالت اعمال نیروی عمودی می‌باشند. در سال ۲۰۱۰ Huang و همکاران (۵) با کمک ۱۸ مدل مختلف المان محدود به بررسی توزیع تنش و لغزش ایمپلنت‌ها پرداختند. مدل‌ها شامل ۶ نوع ایمپلنت بودند که هر کدام ۳ نوع صافی سطح مختلف داشتند. مدل‌سازی استخوان فک نیز به کمک عکس‌های سی‌تی‌اسکن و در نرم‌افزار سالیدورکس انجام شده است. تماس سطوح از نوع اصطکاکی در نظر گرفته شده است. این نوع سطح تماس برای

ایمپلنت دندانی یک ریشه مصنوعی ساخته شده از موادی مانند تیتانیوم است که از طریق جراحی در داخل استخوان فک قرار می‌گیرد. در واقع ایمپلنت پایه کاشتنی است، که دندان مصنوعی روی آن قرار داده می‌شود. پس از کاشتن، ایمپلنت از طریق استئواینترگریشن (Osseointegration) به استخوان فک متصل می‌شود. معمولاً فرآیند اتصال کامل ۲ تا ۴ ماه طول می‌کشد. استئواینترگریشن به مفهوم ایجاد یک ارتباط مستقیم و ساختاری بین استخوان فک و سطح ایمپلنت کاشته شده است. در این پدیده که نوعی ایجاد یکپارچگی است، پس از قرار دادن ایمپلنت در استخوان فک، سلول‌های استخوان‌ساز به طرف آن مهاجرت می‌کنند و با پیشرفت استخوان‌سازی تا سطح ایمپلنت سبب یکپارچگی جوش خوردن استخوان فک به ایمپلنت می‌شوند. اولین بار در سال ۱۹۶۳ ایمپلنت‌های تیتانیوم توسط پروفیسور Branemark مورد استفاده قرار گرفتند (۱). از آن زمان به بعد، فعالیت‌های زیادی جهت بهبود ویژگی‌های بیومکانیکی ایمپلنت‌ها صورت گرفته است. در سال ۱۹۹۶ Akpınar و همکاران (۲) مدل عددی دو بعدی

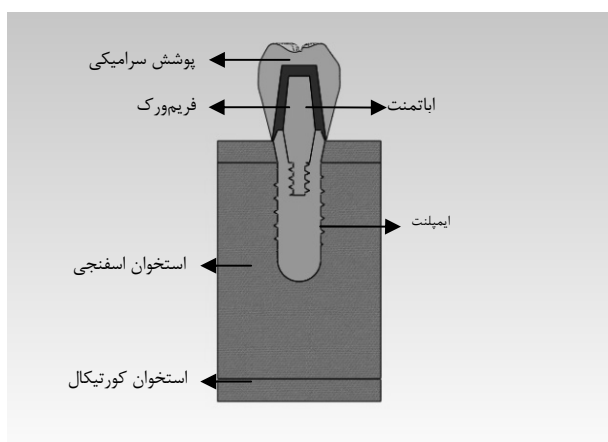
حداکثر محاسبه شده در نوشیدنی و غذای داغ به ترتیب برابر ۶۱/۴ و ۵۰/۲ درجه بود. نتایج آزمایشات، دمای اندازه‌گیری شده در حد فاصل استخوان/ایمپلنت در اطراف ایمپلنت‌های با قطر ۳/۵ میلی‌متر، حدود ۱ درجه کمتر از ایمپلنت‌های با قطر ۴/۵ میلی‌متر برآورد شد. دمای ماکزیمم در حد فاصل اباتمنت/ایمپلنت و درون ایمپلنت بالای ۵۷ درجه به دست آمد. این دما در حد فاصل میانی و اپیکالی ایمپلنت و استخوان به ترتیب برابر ۴۳ و ۴۱/۶ درجه برآورد شد. بر این اساس، دماهای حداکثر محاسبه شده در حد فاصل استخوان/ایمپلنت در محدوده دمای آستانه تغییرات قابل برگشت استخوان یعنی دمای ۴۲ درجه بوده و نتایج گویای این مسأله است که، افزایش دمای داخل دهان هنگام مصرف مواد غذایی داغ می‌تواند به بافت‌های اطراف ایمپلنت آسیب برساند. در همین زمینه Ormianer و همکاران در سال ۲۰۰۹ (۸) در یک مطالعه آزمایشگاهی، تغییرات دمایی ایمپلنت‌های دندانی را در هنگام مصرف نوشیدنی‌های داغ ارزیابی نمودند. در این آزمایش دماهای اباتمنت، حد فاصل اباتمنت/ایمپلنت و درون حفره ایمپلنت در حین نوشیدن چای با دمای ۷۵ درجه سانتی‌گراد توسط ترموکوپل‌های استاندارد و با دقت ۰/۱ درجه سانتی‌گراد، اندازه‌گیری و ثبت شد. نتایج ایشان بیشترین میزان دما در ترموکوپل متصل به اباتمنت، ۳/۳۷ درجه، در ترموکوپل حد فاصل اباتمنت/ایمپلنت، ۶/۴۴ درجه و در ترموکوپل درون حفره ایمپلنت، ۶/۴۵ درجه را ثبت کرد. براساس نتایج این مطالعه مصرف نوشیدنی‌های داغ می‌تواند به عنوان یکی از عوامل مخرب در ایمپلنت‌ها در نظر گرفته شود. با توجه به اهمیت موضوع بحث حرارت در ایمپلنت‌های دندانی و اثر مخرب دماهای بالا بر بافت‌های استخوانی اطراف ایمپلنت، تحقیق و بررسی دمای حد فاصل استخوان/ایمپلنت امری ضروری می‌باشد. مطالعات و آزمایشات انجام گرفته در این زمینه تا حدودی گویای این مطلب است که اندازه‌گیری دمای بافت‌های داخلی استخوان، حد فاصل استخوان/ایمپلنت از لحاظ تجربی بسیار مشکل و تا حدی غیرممکن است. از این رو نیاز به روش‌هایی که بتواند دمای استخوان را در نقاط مختلف آن به دست آورد، احساس می‌شود. از آنجایی که تحلیل المان محدود قابلیت بالایی در مدل‌سازی و تحلیل اینگونه مسائل دارد، می‌تواند روش بسیار مناسبی برای تحلیل حرارتی ایمپلنت و محاسبه دمای نقاط مختلف تمامی اجزا، به ویژه استخوان باشد. مزیت دیگر

ایمپلنت‌های دارای بارگذاری سریع (Immediately loaded) استفاده می‌شوند که در آنها پدیده پیوند استخوانی به صورت کامل اتفاق نیفتاده است. نتایج نشان می‌دهد که در ایمپلنت با بارگذاری سریع، به خصوص در بار خارج از محور، تنش در استخوان اطراف ایمپلنت بسیار زیاد است. هرچه تعداد دندانها و سطح تماس استخوان و ایمپلنت افزایش یابد، توزیع تنش و لغزش سطح ایمپلنت و استخوان کاهش می‌یابد. طول و قطر ایمپلنت پارامترهای بسیار موثر در توزیع تنش در استخوان اطراف ایمپلنت می‌باشند. از همین رو در سال ۲۰۱۱ EL-Anwar و EL-Zawahry (۶) اثرات طول و قطرهای مختلف ایمپلنت را بر روی توزیع تنش در استخوان به کمک آنالیز المان محدود بررسی کردند. نتایج حاکی از آن است، که افزایش طول ایمپلنت برای ایمپلنت‌های با قطر کوچک به طور شدیدی سبب کاهش تنش ایجاد شده در استخوان کورتیکال می‌شود. به عبارت دیگر افزایش سطح تماس برای ایمپلنت‌های با قطر کوچک سبب کاهش تنش ایجاد شده در استخوان کورتیکال می‌شود. در عوض با افزایش طول ایمپلنت‌ها، انرژی وارد شده به استخوان داخلی یا اسفنجی بیشتر می‌شود، که نتیجه آن افزایش تنش ایجاد شده در استخوان اسفنجی می‌باشد. در نتیجه در ایمپلنت‌های با قطر کم، اثر طول مهم‌تر و بحرانی‌تر است. کارهای المان محدود انجام شده در مورد ایمپلنت همانطور که در بالا به چند مورد از آنها اشاره شد، اکثراً به تحلیل‌های مکانیکی ایمپلنت و بررسی توزیع تنش در اجزا و بررسی اثرات شکل در تنش ایجاد شده در استخوان و مواردی از این قبیل پرداخته‌اند. برای بررسی اثرات حرارت بر روی ایمپلنت بیشتر کارها به صورت آزمایشات تجربی می‌باشد. به گونه‌ای که در سال ۲۰۰۸ Feuerstein و همکاران (۷) تغییرات دمایی ایمپلنت‌ها به دنبال قرارگیری در معرض مواد غذایی داغ را بررسی کردند. در این تحقیق از تعدادی افراد داوطلب برای اندازه‌گیری بیشترین دمای قابل تحمل در دهان انسان، استفاده شد. بعد از اندازه‌گیری دمای ماکزیمم قابل تحمل در دهان، از این دما در مدل آزمایشگاهی خود بهره بردند. مدل آزمایشگاهی آن‌ها شامل بلوک‌های مندیبل گاوی تازه با ایمپلنت قرار گرفته در آن‌ها بود. برای آزمایش خود از ۸ مدل ایمپلنت با قطر ۳/۵ میلی‌متر و ۸ مدل ایمپلنت به قطر ۴ میلی‌متر استفاده کردند. دمای استخوان را در طول آزمایش در دمای بدن انسان یعنی ۳۷ درجه سانتی‌گراد نگهداشتند. دمای

داغ و سرد چقدر تغییر می‌کند از منظر پزشکی حائز اهمیت می‌باشد، چرا که اگر سلول‌های استخوانی به مدت زیادی در معرض دمای بالا قرار گیرند، دچار آسیب‌های جدی می‌شوند. در نهایت توزیع دما و همچنین تنش‌های حرارتی ناشی از آن در تمامی قطعات به دست آمد.

مدل‌سازی هندسی

استخوان مدل‌سازی شده فک، شامل دو قسمت استخوان اسفنجی و استخوان کورتیکال در اطراف قسمت اول می‌باشد که براساس مدل Schmitt و Zarb با ضخامت ۲ میلی‌متر طراحی شد (۹). در این مطالعه از مدل‌سازی بافت نرم صرف‌نظر شد و فرض بر این بود که حرارت به طور اساسی فقط از طریق قطعات فلزی مجموعه ایمپلنت به استخوان اطراف منتقل می‌شود. برای مدل کردن این استخوان‌ها از اطلاعات مربوط به سی‌تی‌اسکن تهیه شده از فک، استفاده شد. با کمک این اطلاعات، استخوان فک پایین به صورت مقطعی به عرض ۱۵ میلی‌متر از محل ایمپلنت‌گذاری مدل شد. چون تنش‌ها در اطراف ایمپلنت کاملاً موضعی هستند، تقریباً می‌توان مطمئن بود که، توزیع تنش در این نواحی خواهد بود. در نتیجه مدل کردن کامل فک فقط مدت زمان تحلیل را بالا می‌برد (۱۰). ایمپلنت مدل شده، دارای اندازه ۴/۱ × ۱۰ میلی‌متر از نوع ایمپلنت ITI ساخت کشور سوئیس می‌باشد که اباتمنتی به ارتفاع ۵/۵ میلی‌متر از نوع استاندارد ITI روی آن پیچ می‌شود. در نهایت فریم‌ورک به ارتفاع ۷ میلی‌متر و پوشش سرامیکی به ارتفاع ۹ میلی‌متر روی کل مجموعه مونتاژ شد. شکل ۱ مقطع برش خورده از وسط کل مجموعه را نشان می‌دهد.



شکل ۱- مقطع برش خورده از مونتاژ مجموعه ایمپلنت ITI

روش المان محدود، نداشتن محدودیت‌های آزمایشگاهی در بررسی اثرات پارامترهای مختلف بر حرارت و دمای اجزای ایمپلنت و استخوان می‌باشد. علاوه بر این می‌تواند نمای شماتیک بسیار مناسبی از توزیع و گرایان دما در کل مجموعه را به دست آورد که در مقاله حاضر به آن پرداخته شده است.

بررسی انجام شده نشان می‌دهد مواد غذایی داغ مصرفی توسط عموم مردم، بسیار بالاتر از حد تحمل بافت استخوانی زنده بوده و وجود ایمپلنت فلزی که قادر است مستقیماً حرارت مواد غذایی داغ را به استخوان زنده اطراف خود منتقل نماید، بحث صدمه غیرقابل برگشت به استخوان در اثر شوک‌های حرارتی را مطرح می‌کند.

با توجه به مشکلات اندازه‌گیری این تغییرات به وسیله روش‌های تجربی، بررسی آن توسط روش المان محدود امکان جدیدی را برای این نوع مطالعه فراهم می‌نماید. هدف از این تحقیق تحلیل عددی و سه بعدی فک دارای ایمپلنت، تحت بارگذاری حرارتی بود.

روش بررسی

مدل ساده شده ناحیه خلفی استخوان فک پایین، که ابعاد و اندازه و شکل آن از طریق عکس‌های سی‌تی‌اسکن (CT Scan) در نرم‌افزار میمیکس (Mimics) به دست آمده بود، در نرم‌افزار مدل‌سازی سالیدورکس (Solidworks) به صورت مدل سه‌بعدی طراحی شد. برای مدل مربوط به ایمپلنت نیز، از سیستم ایمپلنت ITI نوع Tissue level طراحی گردید. بعد از مدل‌سازی و مونتاژ کردن تمامی قطعات در نرم‌افزار سالیدورکس، مجموعه جهت تحلیل وارد نرم‌افزار تحلیلی اباقوس (Abaqus) گردید. بار به دو صورت به مجموعه اعمال گردید. در مرحله اول اباتمنت توسط گشتاور سفت‌کنندگی به مقدار ۳۵ N.cm در داخل ایمپلنت محکم شد، که سبب ایجاد تنش‌های مکانیکی در پیچ اباتمنت می‌شود. در مرحله دوم بار حرارتی به صورت شار حرارتی بر واحد سطح، به تمام سطح پوشش سرامیکی اعمال شد. برای این کار فرض شد که در اثر نوشیدن آب با دمای ۰ و ۷۰ درجه، سطح پوشش سرامیکی، به مدت ۵ ثانیه در معرض شار حرارتی ناشی از این دماها قرار می‌گرفت. در این مدت، سیستم که در حالت اولیه، در دمای ۳۷ درجه سانتی‌گراد در نظر گرفته شده بود، در اثر همرفت، دمای اجزایش تغییر می‌کند. دانستن اینکه دمای استخوان در فرآیند نوشیدن مایعات

خواص فیزیکی و مکانیکی مواد مورد استفاده

پوشش سرامیکی از جنس سرامیک و فلز است که بخش سرامیک یا پرسن آن دارای خصوصیات الاستیک خطی می‌باشد. فریم‌ورک از جنس آلیاژ فلز کرم- کبالت است، این آلیاژ نیز خاصیت الاستیک خطی دارد. اباتمنت و ایمپلنت نیز از جنس تیتانیوم آلیاژی Ti-6Al-4V می‌باشند. این آلیاژ به دلیل سازگاری بیولوژیکی بسیار بالا در اکثر ایمپلنت‌ها و وسایل بیولوژیکی مورد استفاده قرار می‌گیرد (۱۱). خواص مکانیکی و جنس اجزا ایمپلنت در جدول ۱ آمده است.

از لحاظ جنس در واقعیت استخوان رفتار ارتوتروپیک خطی را داراست (۵،۱۱). برای دستیابی به مدل واقعی از لحاظ خواص این رفتار، در مدل حاضر اعمال گردید. جدول ۲ خواص مربوط به استخوان‌ها را ارائه می‌دهد. در جدول ۲، چگالی برحسب Kg/m^3 و مدول‌های الاستیسیته و برشی برحسب MPa می‌باشند. در جدول ۳ نیز خواص حرارتی قطعات آمده است (۱۲-۱۴).

جدول ۱- خواص مکانیکی اجزا ایمپلنت (۱۱)

قطعه	جنس	چگالی (Kg/m^3)	مدول الاستیسیته (GPa)	ضریب پواسون (v)	استحکام تسلیم (MPa)
پوشش سرامیکی	Porcelain	۲۴۵۰	۷۰	۰/۱۹	۵۰۰
فریم‌ورک	Co-Cr-Alloy	۸۳۰۰	۲۲۰	۰/۳	۷۷۰
ایمپلنت	Ti-6Al-4V	۴۵۰۰	۱۱۰	۰/۳۵	۸۰۰
اباتمنت	Ti-6Al-4V	۴۵۰۰	۱۱۰	۰/۳۵	۸۰۰

جدول ۲- خواص مکانیکی استخوان‌ها (۴)

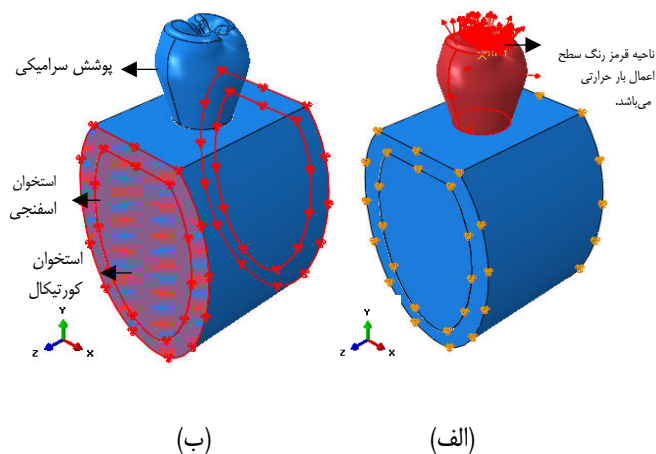
خواص مکانیکی	خواص مکانیکی	خواص مکانیکی	خواص مکانیکی	خواص مکانیکی	خواص مکانیکی
$G_{xy} = 4850$	$\frac{v_{xy} = 0/3}{v_{yx} = 0/3}$	$E_x = 12600$			
$G_{yz} = 5700$	$\frac{v_{yz} = 0/253}{v_{zy} = 0/39}$	$E_y = 12600$	$\rho = 1700$		استخوان کورتیکال
$G_{xz} = 5700$	$\frac{v_{xz} = 0/253}{v_{zx} = 0/39}$	$E_z = 19400$			
$G_{xy} = 68$	$\frac{v_{xy} = 0/055}{v_{yx} = 0/01}$	$E_x = 1148$			
$G_{yz} = 68$	$\frac{v_{yz} = 0/01}{v_{zy} = 0/055}$	$E_y = 270$	$\rho = 270$		استخوان اسفنجی
$G_{xz} = 434$	$\frac{v_{xz} = 0/322}{v_{zx} = 0/322}$	$E_z = 1148$			

جدول ۳- خواص حرارتی اجزا

گرمای ویژه C_p (J/kg.C)	ضریب هدایت حرارتی k(w/m.K)	ضریب انبساط حرارتی α ($\mu\text{m/m.C}$)	قطعه
۹۲۰	۵	۹/۵	پوشش سرامیکی (۱۴)
۴۳۰	۱۲/۵	۱۵/۱	فریم‌ورک (۱۴)
۵۲۳	۶/۷	۸/۶	ایمپلنت (۱۲)
۵۲۳	۶/۷	۸/۶	اباتمنت (۱۲)
۱۴۴۰	۰/۳	۰/۰۳۱	استخوان اسفنجی (۱۲)
۱۳۰۰	۰/۵۸	۰/۰۲۸	استخوان کورتیکال (۱۳)

تحلیل المان محدود

بعد از مدل‌سازی کامل جهت تحلیل، مجموعه وارد نرم‌افزار تحلیلی ABACUS گردید. در این مرحله باید خواص مواد با توجه به تحلیل موردنیاز، نحوه تحلیل، شرایط تماسی بین اجزاء، بارگذاری‌ها و شرایط مرزی و در نهایت مش‌بندی قطعه مشخص شود. همانطور که پیش‌تر بیان شد، ایمپلنت بعد از قرار گرفتن در استخوان فک در طی مدت ترمیم بافت سخت به طور کامل به استخوان متصل می‌شود. در این مدل فرض بر این است که ایمپلنت به طور کامل به استخوان متصل شده و پدیده استخوان‌سازی به طور کامل انجام گرفته است. در کار حاضر اتصال ۱۰۰ درصدی (Tie contact) برای شرایط تماسی در نظر گرفته شد (۱۵). اباتمنت در محل موردنظر در داخل ایمپلنت پیچ شد. این اتصال به صورت تماس سطح بر روی سطح (Surface-to-surface contact) با ضریب اصطکاک ۰/۳ تعریف شد (۱۵). فریم‌ورک نیز روی اباتمنت چسبانده شد. در این مطالعه تماس کراون سرامومتال با اباتمنت، کامل و ۱۰۰ درصدی فرض شد (۱۶). در جدول ۴ شرایط تماسی سطوح درگیر آمده است.



شکل ۲- (الف) نحوه اعمال بار حرارتی و (ب) شرایط مرزی

جدول ۴- شرایط تماسی اعمال شده در اباکوس

ایمپلنت - استخوان (۸)	ایمپلنت - اباتمنت (۴)	پوشش سرامیکی (۱۵)	فریم‌ورک - پوشش سرامیکی (۱۵)
Tie	Sur-to-sur($\mu=0/3$)	Tie	Tie

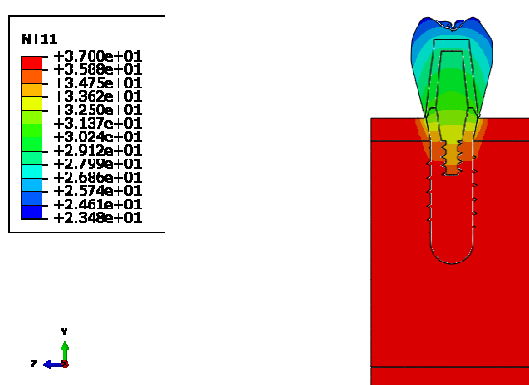
برای اعمال شرایط مرزی، تمامی نقاط روی سطح جانبی استخوان در ۳ راستا ثابت شدند (۵، ۱۰، ۱۷). این راستا (راستای Z در شکل ۲) در اصطلاح مزیال-دیستال (Mesial-Distal) (MD) فک می‌باشد. در شکل ۲ نحوه اعمال شرایط مرزی بر روی استخوان فک و بارگذاری حرارتی بر روی پوشش سرامیکی آمده است.

همانطور که بیان شد، بار مکانیکی به صورت گشتاور سفت‌کنندگی به میزان ۳۵ N.cm به اباتمنت اعمال شد. همچنین بار حرارتی به صورت شار حرارتی اعمالی به کل سطح پوشش سرامیکی اعمال گردید. برای درک حرارت منتقل شده از طریق ایمپلنت به استخوان، پوشش سرامیکی در معرض شار حرارتی ناشی از همرفت آب با دماهای ۰ و ۷۰ درجه سانتی‌گراد قرار گرفت. کل مجموعه در ابتدا در دمای ۳۷ درجه سانتی‌گراد قرار داشت، که به عنوان شرایط اولیه در مدل اعمال گشت. هنگامی که آب با دمای صفر درجه در روی سطح پوشش سرامیکی حرکت می‌کند، حرارت به صورت همرفت از مجموعه، به آب که در دمای پایین‌تری قرار دارد، منتقل می‌شود. اختلاف دما در این حالت ۳۷ درجه است. در مدل این بار حرارتی با اعمال شار منفی 6700 W/m^2 در سطح پوشش سرامیکی اعمال شد. این شار براساس رابطه $(q/A = H_{\text{water}} (T_{\text{water}} - T_{\text{bone}}), H_{\text{water}} = 180 \text{ W/m}^2 \cdot \text{C})$ محاسبه گردید. در حالت نوشیدن آب با دمای ۷۰ درجه، انرژی از آب که در دمای بیشتری نسبت به مجموعه قرار دارد، به سیستم منتقل شد. اختلاف دما در این حالت ۳۳ درجه سانتی‌گراد بود. این بار حرارتی به صورت شار حرارتی مثبت 6000 W/m^2 به سطح پوشش سرامیکی اعمال گشت. در ادامه منظور از شار حرارت منفی همان انتقال همرفت حرارت از مجموعه به آب با دمای صفر درجه و منظور از شار حرارت مثبت انتقال همرفت حرارت از آب با دمای ۷۰ درجه به مجموعه بود. چون اختلاف دما در حالت سرد شدن بیشتر است، میزان شار حرارتی منفی اعمال شده به سطح پوشش سرامیکی اندکی از شار حرارتی مثبت بیشتر بود.

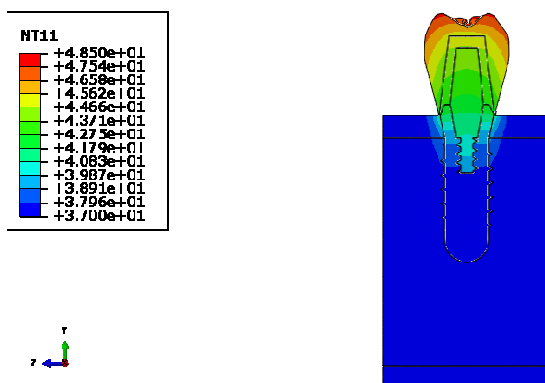
با اعمال شرایط ذکر شده، در نهایت مجموعه به وسیله یک کامپیوتر با مشخصات Intel Core i5 CPU 2.2GHz و 8 GB RAM و نرم افزار Abaqus 6.10-1 تحلیل شد. زمان هر تحلیل به طور میانگین حدود ۱۲ ساعت به طول انجامید.

یافته‌ها

بعد از تحلیل کامپیوتری، نتایج به صورت توزیع دما در قطعات و همچنین توزیع تنش حرارتی در اجزا به دست آمد. شکل ۴ و ۵ توزیع دما در کل مجموعه در اثر شار حرارتی منفی و مثبت را نشان می‌دهد.



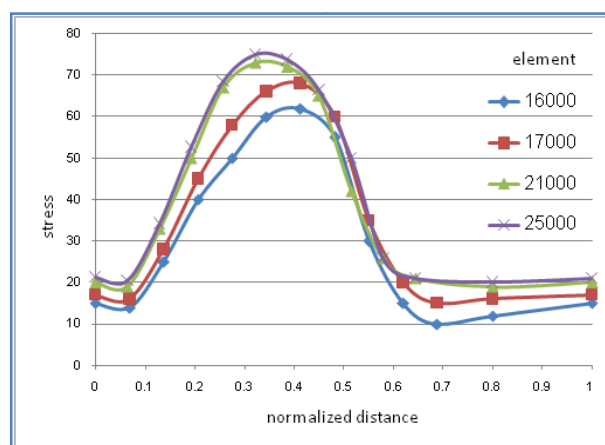
شکل ۴- توزیع دما در کل مجموعه در اثر شار حرارتی منفی



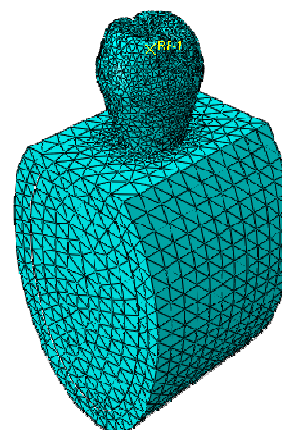
شکل ۵- توزیع دما در کل مجموعه در اثر شار حرارتی مثبت

با توجه به شکل ۴ می‌توان دید که، در اثر شار حرارتی منفی که همان جریان آب با دمای صفر درجه در روی پوشش سرامیکی است،

در هر دو حالت مدت زمان اعمال شار ۵ ثانیه بود. سپس گرادیان دمایی و توزیع تنش حرارتی ناشی از این بار مورد بررسی قرار گرفت. در نهایت با مش بندی مناسب، مجموعه آماده تحلیل نهایی بود. برای مش بندی، از مش‌های سه‌بعدی هرمی (Tetrahedral) مرتبه دوم استفاده شد. با تغییر سایز مش‌ها و در نتیجه آن، تغییر تعداد المان‌ها، همگرایی نتایج برای تک تک اجزا مورد بررسی قرار گرفت. در نمودار ۱، همگرایی نتایج برای پوشش سرامیکی آمده است. با توجه به این نمودار، تعداد ۲۱۰۰۰ المان برای پوشش سرامیکی انتخاب شد. به همین ترتیب برای ایمپلنت، اباتمنت، فریم‌ورک، استخوان کورتیکال و اسفنجی به ترتیب تعداد ۳۰۰۰۰، ۴۰۰۰، ۱۲۰۰، ۸۰۰۰ و ۵۰۰۰۰ انتخاب شد. در کل، مجموعه دارای حدوداً ۱۱۴۰۰۰ المان سه‌بعدی هرمی می‌باشد. شکل ۳ نمایی کلی از مجموعه مش بندی شده در نرم‌افزار را نشان می‌دهد.



نمودار ۱- تغییرات تنش در مسیر نرمالیزه شده به ازای تعداد المان‌های مختلف برای پوشش سرامیکی

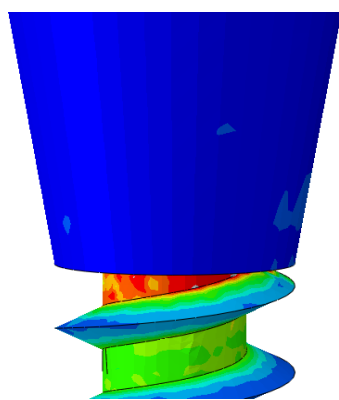
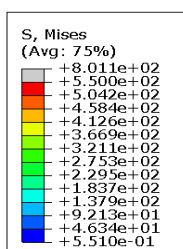


شکل ۳- مدل کامل مش بندی شده

جدول ۵- دما در اجزا مختلف بعد از گذشت ۵ ثانیه از اعمال بار

قطعه	کمینه دما در اثر شار منفی (سانتی‌گراد)	بیشینه دما در اثر شار مثبت (سانتی‌گراد)
پوشش سرامیکی	۲۳/۴۸	۴۸/۵
فریم‌ورک	۲۷/۱۳	۴۵/۴۲
اباتمنت	۲۸/۰۸	۴۴/۶
ایمپلنت	۳۰/۵۸	۴۲/۷۳
استخوان کورتیکال	۳۱/۵۸	۴۱/۹
استخوان اسفنجی	۳۴/۶۵	۳۹/۳

می‌رسید. با توجه به جدول ۵، دمای استخوان کورتیکال و اسفنجی در حالت اعمال شار حرارتی مثبت به ترتیب تا ۴۱/۹ و ۳۹/۳ درجه سانتی‌گراد بالا می‌رفت، درحالی‌که در حالت شار حرارتی منفی دمای این دو استخوان به ترتیب تا ۳۱/۵۸ و ۳۴/۶۵ سرد شد. بالا رفتن دمای استخوان می‌تواند اثرات مخربی بر استئوسیت‌ها داشته باشد، به گونه‌ای که در دمای ۴۲ درجه سانتی‌گراد و بالاتر بعضی از پروتئین‌ها دناتوره شده و قرار گرفتن استخوان در دمای ۴۷ درجه سانتی‌گراد به مدت ۱ دقیقه موجب بروز نکروز خواهد گردید (۱۸). با توجه به اینکه نتایج به دست آمده از این تحلیل المان محدود، دمای استخوان ناحیه سرویکال در حالت نوشیدن مایعات گرم می‌تواند تا دمای ۴۲ درجه سانتی‌گراد بالا رود، امکان بروز تحلیل استخوان وجود دارد، لذا لازم است که در بیماران دارای ایمپلنت دندانی هشدارهای لازم در این زمینه داده شود. این تغییر دماها سبب ایجاد تنش‌های حرارتی در اجزا ایمپلنت و استخوان می‌شود. شکل‌های ۶ و ۷ و ۸ و ۹ به ترتیب توزیع تنش در اباتمنت، ایمپلنت، استخوان کورتیکال و استخوان اسفنجی را در اثر اعمال شار حرارتی منفی نشان می‌دهد.

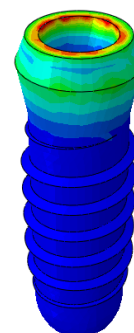
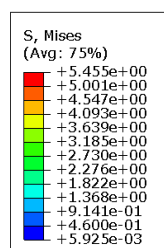


شکل ۶- توزیع تنش الاستیک در اباتمنت در اثر گشتاور سفت‌کنندگی و شار حرارتی منفی

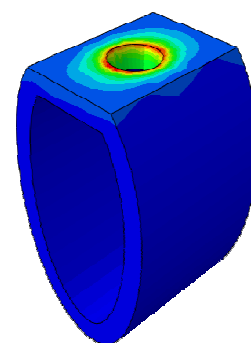
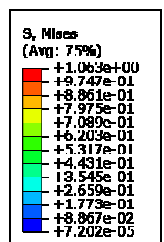
سطح بالایی پوشش سرامیکی تا دمای حدوداً ۲۳/۵ درجه سانتی‌گراد سرد شد. این درحالی است که اکثر نقاط استخوان همان دمای اولیه یعنی ۳۷ درجه سانتی‌گراد را داشتند. سایر اجزا در دمایی مابین این دو قرار داشتند. اثرات شار حرارتی مثبت، معادل با جریان آب با دمای ۷۰ درجه سانتی‌گراد در روی سطح پوشش سرامیکی، در کل سیستم استخوان و ایمپلنت، در شکل ۵ آمده است. با توجه به شکل، در اثر شار حرارتی مثبت اعمال شده، دمای سطح فوقانی پوشش سرامیکی تا دمای حدوداً ۴۸/۵ درجه سانتی‌گراد بالا می‌رفت. دمای سایر اجزا، در دمایی بین این دما و دمای ۳۷ درجه قرار داشتند. در جدول ۵ بیشترین و کمترین دمای اجزا در دو حال شار حرارتی مثبت و منفی آمده است. دمای اولیه تمامی اجزا ۳۷ درجه سانتی‌گراد بود.

با توجه به نتایج جدول ۵ دمای سطح بالایی پوشش سرامیکی که در معرض جریان قرار داشت، در اثر اعمال شار حرارتی مثبت تا ۴۸/۵ درجه سانتی‌گراد بالا رفت، درحالی‌که شار منفی، دمای آن را تا ۲۳/۴۸ درجه سانتی‌گراد پایین آورد. بیشترین دما برای فریم‌ورک در حالت شار مثبت ۴۵/۴۲ درجه سانتی‌گراد بود، برای حالت شار منفی، دمای فریم‌ورک تا ۲۷/۱۳ درجه در سردترین نقطه آن سرد شد. اثرات شار حرارتی مثبت بر اباتمنت و ایمپلنت سبب شد که دمای آنها در بالاترین مقدار خود به ترتیب ۴۴/۶ و ۴۲/۷۳ درجه سانتی‌گراد باشد، و این درحالی است که این دو قطعه در حالت سرد شدن به ترتیب به دمای ۲۸/۰۸ و ۳۰/۵۸ درجه سانتی‌گراد رسیدند. مسأله اصلی در تحلیل حرارتی مجموعه ایمپلنت و استخوان، بیشینه دمای منتقل شده به بافت‌های استخوانی از طریق ایمپلنت بود، به این صورت که پس از ایمپلنت‌گذاری، چه میزان حرارت از طریق تاج به اباتمنت و ایمپلنت و در نهایت به بافت‌های استخوانی و سطح تماس ایمپلنت و استخوان

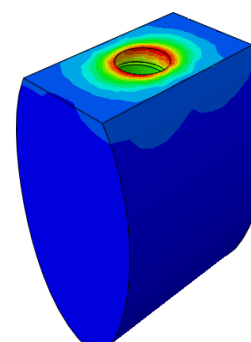
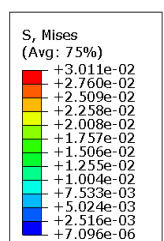
در جدول ۶ مقادیر بیشینه تنش‌های حرارتی به دست آمده در دو حالت شار مثبت و منفی آمده است. شکل ۶ توزیع تنش ناشی از گشتاور سفت‌کنندگی و بار حرارتی در اباتمنت را نشان می‌دهد. مشاهده می‌شود که، مقادیر بیشترین تنش حدود 590 MPa بود که در ابتدای پیچ (Screw neck) اباتمنت اتفاق افتاد. مقدار بیشینه تنش در اباتمنت در مقایسه با سایر اجزا به طور چشم‌گیری بیشتر بود. علت اصلی این تنش‌ها، گشتاور سفت‌کنندگی است، که برای سفت کردن اباتمنت در ایمپلنت اعمال شد. شکل ۷ اثرات شار حرارتی منفی در توزیع تنش در ایمپلنت را نشان می‌دهد. لازم به ذکر است که، به هنگام سفت کردن اباتمنت در داخل رزوه ایمپلنت، رزوه‌های ایمپلنت بر اثر گشتاور اعمالی دچار تغییر شکل دائمی (پلاستیک) می‌شوند و پیش‌تنش‌های فشاری (Compressive prestress) پلاستیک در آنها ایجاد می‌شود. این تنش‌های فشاری سبب می‌شوند که اباتمنت در داخل ایمپلنت محکم باقی بماند. مقدار این تنش‌ها نسبت به تنش‌های حرارتی بسیار زیاد است، به همین دلیل در اینجا در شکل ۷ و جدول ۶ فقط تنش‌های الاستیک آورده شده است تا اثرات تنش‌های حرارتی بر ایمپلنت نشان داده شود. شار حرارتی منفی سبب می‌شود تنش‌هایی در حدود $5/5 \text{ MPa}$ در دهانه اتصال ایمپلنت به اباتمنت اتفاق بیفتد. در حالت شار مثبت مقدار بیشینه تنش حدود 3 MPa بود. مشاهده شد در حالت شار منفی، تنش‌ها تا حدودی بیشتر می‌باشند، که به علت اختلاف در گرادیان دمایی در ایمپلنت‌ها در دو حالت ذکر شده است. گرادیان دمایی در حالت شار منفی در ایمپلنت حدوداً 7 درجه سانتی‌گراد بود، درحالی‌که در شار مثبت این اختلاف دمایی در ایمپلنت حدوداً 5 درجه سانتی‌گراد بود. با توجه به شکل ۸ توزیع تنش در استخوان کورتیکال به گونه‌ای بود که، بیشترین تنش در محل اتصال ایمپلنت به استخوان کورتیکال اتفاق افتاد و مقدار این تنش در هر دو حالت برابر $1/063 \text{ MPa}$ بود. بیشینه تنش در استخوان اسفنجی در اثر هر دو بار حرارتی تقریباً برابر $0/032 \text{ MPa}$ به دست آمد که توزیع آن در شکل ۹ آمده است. محل بیشینه تنش قسمت فوقانی اتصال ایمپلنت به استخوان اسفنجی بود. به دلیل اینکه تغییرات دما در هر دو حالت اعمال شار مثبت و منفی در استخوان‌های اسفنجی و کورتیکال تقریباً یکسان بودند، مقادیر تنش‌های حرارتی در استخوان‌ها نیز یکسان به دست آمدند.



شکل ۷- توزیع تنش الاستیک حرارتی در ایمپلنت در اثر شار حرارتی منفی



شکل ۸- توزیع تنش حرارتی در استخوان کورتیکال در اثر شار حرارتی منفی



شکل ۹- توزیع تنش حرارتی در استخوان اسفنجی در اثر شار حرارتی منفی

جدول ۶- توزیع تنش‌های الاستیک در اجزا

قطعه	تنش ناشی از شار حرارتی منفی (MPa)	تنش ناشی از شار حرارتی مثبت (MPa)
پوشش سرامیکی	۲/۳۵۵	۲/۴۲۰
فریم‌ورک	۱۶/۲۱	۱۴/۱۹
اباتمنت	۵۹۰/۸	۵۸۹/۱
ایمپلنت	۵/۴۵۵	۲/۸۳۵
استخوان کورتیکال	۱/۰۶۴	۱/۰۶۳
استخوان اسفنجی	۰/۰۳۰۱۱	۰/۰۳۲۰۸

بحث و نتیجه‌گیری

جهت صحت‌سنجی مدل حاضر از کار Kazemi و همکاران (۱۹) که نتایج تجربی به دست آورده‌اند استفاده شده است. ایشان در سال ۲۰۱۰ نتایج تجربی خود را در مورد بررسی اثرات تغییرات دمایی در دهان بر دمای ایمپلنت و استخوان اطراف ایمپلنت ارائه دادند. روش کار به گونه‌ای بود که، در سه نمونه ایمپلنت‌گذاری تحت مراقبت دندانپزشکی، آزمایشاتی به صورت نوشیدن مایعات دمای بالا و دمای پایین، و اندازه‌گیری دمای ایمپلنت صورت گرفت. این کار ۱۰ بار در روی هر بیمار تکرار شد. در جریان نوشیدن مایعات گرم با دمای حدوداً ۷۰ درجه و همچنین مایعات سرد با دمای حدوداً ۰ درجه دما در سطح بالای ایمپلنت اندازه‌گیری شد. در اندازه‌گیری‌های صورت گرفته، در هنگام نوشیدن مایعات با دمای ۷۰ درجه، دما در ایمپلنت بعد از مدت زمان ۵ ثانیه میانگین ۴۱/۱ درجه به دست آمده است. در مقایسه با این مقدار، در کار عددی حاضر، که دمای بالای ایمپلنت ۴۲/۷۳ درجه به دست آمده است، اختلاف حدوداً ۲ درجه مشاهده می‌شود. در آزمایش نوشیدن مایعات با دمای ۰ درجه، دما در آزمایشات تجربی میانگین ۲۶/۸۳ اندازه‌گیری شده است، لیکن نتایج عددی به دست آمده از کار حاضر مقدار ۳۰/۵۸ درجه را نشان می‌دهد. اختلاف در حالت نوشیدن مایعات سرد، حدوداً ۴ درجه می‌باشد. این مقدار اختلاف در آزمایشات و کار عددی اجتناب‌ناپذیر است. این نتایج، نزدیکی بسیار زیاد کار عددی با کار آزمایشگاهی را نشان می‌دهد. چون محدودیت‌های آزمایشگاهی در محاسبه دمای درون استخوان بسیار زیاد و تا حدودی غیرممکن است، نتایج المان محدود روش مناسبی برای درک توزیع حرارت در کل سیستم ایمپلنت می‌باشد.

در این پژوهش تحلیل عددی ایمپلنت دندانپزشکی تحت بار

حرارتی صورت گرفت. برای دستیابی به این هدف، مدل سه بعدی از ایمپلنت و فک در نرم افزار سالیدورکس تهیه شده و این مدل تحت گشتاور سفت‌کنندگی اعمال شده به اباتمنت و بار حرارتی ناشی از همرفت آب با دمای ۰ و ۷۰ درجه توسط نرم‌افزار اباکوس تحلیل گردید. نتایج این تحلیل نشان داد که:

۱- تنش‌های حرارتی مقادیر کمی دارند و آن نیز به دلیل تغییرات دمایی ناچیز در مجموعه می‌باشد.

۲- بیشترین تنش مربوط به اباتمنت می‌باشد و آن نیز در اثر گشتاور مکانیکی ایجاد می‌شود، و همچنین در دو حالت شار مثبت و منفی، مقدار بیشینه تنش اباتمنت، یکسان است، که این نشان‌دهنده اثر ناچیز تنش‌های حرارتی در مقابل تنش مکانیکی می‌باشد.

۳- نتایج نشان می‌دهد که حرارت برای ساختار ایمپلنت از جهت مکانیکی نمی‌تواند نقش مضر داشته باشد. آنچه در تحلیل حرارتی اهمیت بالایی دارد توزیع دما در قطعات و به خصوص در سطح تماس ایمپلنت با استخوان است، زیرا سلول‌های بافت استخوان نسبت به حرارت حساس هستند و اعمال حرارت به استخوان در مدت زمان طولانی، سبب مرگ سلولی و از بین رفتن بافت آن‌ها می‌شوند.

۴- چون محدودیت‌های آزمایشگاهی در محاسبه دمای درون استخوان بسیار زیاد و تا حدودی غیر ممکن است، نتایج عددی معیار مناسبی برای درک توزیع حرارت در کل سیستم ایمپلنت می‌باشد.

تشکر و قدردانی

این مقاله حاصل پایان‌نامه کارشناسی ارشد رشته مهندسی مکانیک به شماره ۲۷۸۷، دانشکده مهندسی مکانیک، دانشگاه خواجه نصیرالدین طوسی می‌باشد.

منابع:

- 1- Branemark PI. Osseointegration and its experimental background, *The J of Prosthet Dent*. 1983;50(3):399-410.
- 2- Akpınar I, Demirel F, Parnas L, Sahin S. A comparison of stress and strain distribution characteristics of two different rigid implant designs for distal-extension fixed prostheses. *Quintessence Int*. 1996;27(1):11-7.
- 3- Holmgren EP, Seckinger RJ, Kilgren LM, Mante F. Evaluating parameters of osseointegrated dental implants using finite element analysis—a two dimensional comparative study examining the effect of implant diameter, implant shape, and load direction. *J Oral Implantol*. 1998;24(2):80-8.
- 4- Nagasao T, Kobayashi M, Tsuchiya Y, Kaneko T, Nakajima T. Finite element analysis of the stresses around fixtures in various reconstructed mandibular models—part II (effect of horizontal load). *J Craniomaxillofac Surg*. 2003;31(3):168-75.
- 5- Huang HL, Hsu JT, Fuh LJ, Lin DJ, Chen MY. Biomechanical simulation of various surface roughnesses and geometric designs on an immediately loaded dental implant. *Comput Biol Med*. 2010;40(5):525-32.
- 6- El-Anwar M I, El-Zawahry M M. A three dimensional finite element study on dental implant design. *Genet Eng Biotechnol J*. 2011;9(1):77-82.
- 7- Feuerstein O, Zeichner K, Imbari C, Ormianer Z, Samet N, Weiss EI. Temperature changes in dental implants following exposure to hot substances in an ex vivo model. *Clin Oral Implants Res*. 2008;19(6):629-33.
- 8- Ormianer Z, Feuerstein O, Assad R, Samet N, Weiss EI. In vivo changes in dental implant temperatures during hot beverage intake: A pilot study. *Implant Dent*. 2009;18(1):38-45.
- 9- Zarb GA, Schmitt A. Implant prosthodontic treatment options for the edentulous patient. *J Oral Rehabil*. 1995;22:661-71.
- 10- Guan H, Van Staden RC, Johnson NW, Loo YC. Dynamic modeling and simulation of dental implant insertion process-A finite element study. *Finite Elem Anal Des*. 2011;47(8):886-97.
- 11- Kayabaşı O, Yüzbasıoğlu E, Erzincanlı F. Static, dynamic and fatigue behaviors of dental implant using finite element method. *Adv Eng Softw*. 2006;37(10): 649-58.
- 12- Wong K, Boyde A, Howell PG. A model of temperature transients in dental implants. *Biomaterials*. 2001;22(20):2795-7.
- 13- Merdji A, BachirBouiadjra B, Achour T, Serier B, OuldChikh B, Feng Z O. Stress analysis in dental prosthesis. *Comp Mater Sci*. 2010;49(1):126-33.
- 14- Ao J, Li T, Liu Y, Ding Y, Wu G, Hu K, Kong L. Optimal design of thread height and width on an immediately loaded cylinder implant: A finite element analysis. *Comput Biol Med*. 2010;40(8):681-6.
- 15- Kong L, Zhao Y, Hu K, Li D, Zhou H, Wu Z, et al. Selection of the implant threads pitch for optimal biomechanical properties: A three-dimensional finite element analysis. *Adv Eng Softw*. 2008;40(7):474-8.
- 16- Lee J, Ozdoganlar OB, Rabin Y. An experimental investigation on thermal exposure during bone drilling. *Med Eng Phys*. 2012;34(10):1510-20.
- 17- Resources, Tools and Basic Information for Engineering and Design of Technical Applications, Solids- Specific Heats, January 2013, from http://www.engineeringtoolbox.com/specific-heat-solids-d_154.html.
- 18- Benington IC, Biagioni PA, Briggs J, Sheridan S, Lamey PJ. Thermal Changes observed at implant sites during internal and external irrigation. *Clin Oral Implants Res*. 2002;13(3):293-7.
- 19- Kazemi M, Novkar S, Pazhohan A. In vivo evaluation of the effect of thermal changes of the mouth environment by different foods on temperature of implant surrounding bone. Thesis No 4720. Dental field. Dental school. Tehran University of Medical Sciences. Academic years: 2010.